

REGLEMENT TECHNIQUE 2025

CHAMPIONNAT DE FRANCE T3 - T4

& Challenges SSV

Rallye et Endurance Tout-Terrain

Epreuves hors championnat de France

Le présent règlement est rédigé en termes d'autorisations.

Par conséquent, toute modification est interdite si elle n'est pas autorisée par le présent règlement.

Par ailleurs, toute modification autorisée ne peut justifier une modification non autorisée.

PREAMBULE

ARTICLE 1. VEHICULES ADMIS

ARTICLE 2. GROUPES ET CLASSES

ARTICLE 3. DEFINITIONS

ARTICLE 4. MODIFICATIONS AUTORISEES

ARTICLE 5. RESERVOIRS DE CARBURANT ET CANALISATIONS D'HUILE

ARTICLE 6. ARMATURES DE SECURITE

- 6.1. *GROUPE T3 PROTOTYPE*
- 6.2. *GROUPE SSV CLASSES 1 et 2 ET GROUPE T3 classe S*
- 6.3. *OBLIGATOIRE POUR TOUS LES VEHICULES SSV et T3 ISSUS DE LA SERIE SSV*

ARTICLE 7. EQUIPEMENTS DES VEHICULES

- 7.1. *ROUES*
- 7.2. *BAVETTES*
- 7.3. *SIEGES (VOIR AUSSI ART. 283.19)*
- 7.4. *HARNAIS (VOIR AUSSI ART. 283.6)*
- 7.5. *COUPE CEINTURE*
- 7.6. *FILETS*
- 7.7. *EXTINCTEURS*
- 7.8. *RETROVISEURS*
- 7.9. *ANNEAU DE REMORQUAGE*
- 7.10. *PARE-BRISE*
- 7.11. *COUPE CIRCUIT*
- 7.12. *EQUIPEMENT LUMINEUX*
- 7.13. *AVERTISSEUR SONORE*
- 7.14. *FIXATIONS SUPPLEMENTAIRES*

7.16. *POIDS MINIMUM*

ARTICLE 8. EQUIPEMENTS DE SECURITE DES PILOTES

8.1. *EQUIPEMENT ET CASQUE*

ARTICLE 9. IDENTIFICATION DES VEHICULES

9.1. *IDENTIFICATION DES SSV ET VEHICULES T3-T4*

LES DIFFÉRENCES EXISTANTES ENTRE LE RÈGLEMENT 2024 ET 2025 SONT DUES À LA MODIFICATION, À LA SUPPRESSION OU LA CRÉATION DES ARTICLES SUIVANTS :

2.	<i>Groupes et Classes</i>	<i>Application 01/01/2025</i>
4.1.3	<i>Véhicule « Open »</i>	<i>Application 01/01/2025</i>
	<i>PREAMBULE</i>	<i>Application 12/02/2025</i>
2.	<i>Groupes et Classes</i>	<i>Application 12/02/2025</i>

PREAMBULE

Le présent règlement s'applique à tout véhicule du Challenge_SSV et T3 ou T4 engagé en Championnat de France des rallyes ou d'endurance tout terrain à partir du 1^{er} Janvier 2021.

Afin d'éviter toute mauvaise interprétation, à moins qu'elle ne soit explicitement autorisée ou rendue obligatoire par le présent règlement, toute modification est interdite.

Au 1er janvier 2022, le présent règlement deviendra applicable à tous les véhicules SSV de série (sauf Trophée sur glace) et T3 participant à des épreuves tout terrain ou endurance tout terrains inscrits au calendrier de la FFSA.

- Les véhicules T3 1A, 1B et T3 FIA sont des véhicules prototypes construits à l'unité, pouvant être issus d'un modèle de série SSV. Les véhicules SSV non admis dans les classes 1 et 2 du groupe SSV ou ne possédant pas de fiche d'homologation FFSA seront admis en T3 sous réserve d'éligibilité et aux conditions fixées. (Voir article 4.1.2).
- Les véhicules T3 **& CHALLENGER** FIA et T4 **& SSV** FIA devront être conformes à la réglementation FIA. Les articles du présent règlement concernant ces groupes devront en outre être appliqués ~~[A partir de 2024, les T3 FIA et T4 FIA ne sont plus acceptés en Rallye Tout Terrain]~~.
- Les véhicules SSV sont des véhicules de série, décrits dans une fiche d'homologation FFSA dont le modèle de base a été régulièrement produit et commercialisé à au moins 500 exemplaires en 12 mois consécutifs, n'ayant subi aucune autre modification que celles qui pourraient figurer dans le règlement technique de cette catégorie ou celles nécessaires au montage de certains éléments de sécurité. Ces véhicules sont admis en Challenge SSV.
- Les véhicules des groupes SSV, T3 et T4 devront être conformes aux prescriptions générales et aux équipements de sécurité définis aux Articles 282 et 283 respectivement sauf si le présent règlement ne prévoit pas de prescriptions plus strictes ou différentes et obligatoires.
- Pour les véhicules à moteur suralimenté, un coefficient de suralimentation d'une valeur de 1,3 sera appliqué pour le groupe T3 prototype (classes 1A et 1B) et d'une valeur de 1 pour les groupes SSV de série. Concernant le groupe T3 S, le coefficient appliqué sera de 1,3 pour les modèles atmosphériques sur lesquels une suralimentation aura été adaptée et de 1 pour ceux ayant une suralimentation d'origine. Pour les véhicules T3 et T4 FIA, application de l'art. 286 et 286 A de l'annexe J.

ARTICLE 1. VEHICULES ADMIS

Les Véhicules admis sont de type T3, T4 ou SSV, 2 ou 4 roues motrices.

Tous les véhicules devront être biplaces.

Il est à la charge du concurrent de présenter tous les documents nécessaires au contrôle du véhicule.

Tout concurrent s'engageant dans une épreuve doit être en possession du passeport technique FFSA ou FIA du véhicule qu'il engage.

Toute étude de véhicule T3 devra être soumise au service technique de la FFSA avant sa réalisation.
Tout nouveau modèle SSV pouvant être engagé dans les différentes classes devra être soumis pour validation au service technique de la FFSA, au minimum 3 mois avant de pouvoir participer à une compétition FFSA.

A titre exceptionnel et jusqu'au 31 Mars 2021, les voitures T3 FIA conformes à l'article 286 de la réglementation technique FIA en possession d'un passeport technique FFSA seront autorisées à participer aux épreuves nationales et régionales inscrites au calendrier de la FFSA.

Tout véhicule SSV de série pour lequel une fiche d'homologation visée par la FFSA est disponible sera admis à participer à une épreuve du Championnat de France des Rallyes tout-terrain ou du Championnat de France d'Endurance tout-terrain et à marquer les points correspondants à son classement dans les épreuves concernées.

Nota 1

Les fiches d'homologation pour les SSV de série seront de 2 types :

Type 1 : version complète à l'usage exclusif des Délégués et Commissaires Techniques de la discipline,

Type 2 : version restreinte* destinée aux concurrents.

* version dans laquelle certains critères définis comme confidentiels par les constructeurs ne sont pas renseignés.

Nota 2

Les concurrents qui, hors épreuve, souhaiteraient s'assurer de la conformité de leur véhicule [par exemple à la suite de l'acquisition d'un modèle d'occasion] pourront solliciter le Délégué Technique de la discipline. Pour ce faire, le concurrent lui soumettra les caractéristiques précises de son véhicule pour lesquelles il souhaite un retour quant à leur conformité.

Si le véhicule, après examen par les Commissaires Techniques, apparaît comme un véhicule ayant subi des modifications par rapport à sa version originale, alors :

- Il sera admis à participer à l'épreuve en T3 S (ou T3 1A ou 1B si les modifications dépassent le cadre du T3 S).
- Pour ce faire, il devra obligatoirement être en adéquation avec le règlement de ce groupe concernant la sécurité.
- Il devra obligatoirement être équipé d'une bride d'admission de 25 mm.
- Cette exception ne pourra pas être renouvelable pour le concurrent comme pour le véhicule qui devra ensuite présenter un véhicule conforme à sa fiche d'homologation SSV de série ou s'engager en T3 S.

ARTICLE 2. GROUPES ET CLASSES

CHAMPIONNAT DE FRANCE DES RALLYES TOUT TERRAIN et ENDURANCE* TOUT TERRAIN :

GROUPE T3 et T4

Véhicule T3 prototype ou T3 & CHALLENGER FIA - 4 roues motrices	Cylindrée de 0 à 1050 cm ³ <u>Atmosphérique ou suralimenté (cylindrées non corrigées)</u>	Classe T3 1A
Véhicule T3 prototype ou T3 & CHALLENGER FIA - 2 roues motrices	Cylindrée de 0 à 1050 cm ³ <u>Atmosphérique ou suralimenté (cylindrées non corrigées)</u>	Classe T3 1B
Véhicule T3 issu de la série SSV 2 ou 4 roues motrices	Cylindrée de 0 à 1050 cm ³ <u>Atmosphérique ou suralimenté (cylindrées non corrigées)</u>	Classe T3 S
Véhicule T4 & SSV FIA - 2 ou 4 roues motrices	<ul style="list-style-type: none"> • Cylindrée de 0 à 1050 cm³ <u>suralimenté (cylindrées non corrigées)</u> • <u>Cylindrée de 0 à 2000 cm³ atmosphérique</u> 	Classe T4
<u>Véhicule T3 issu de la série SSV 2 ou 4 roues motrices*</u>	<u>Cylindrée de 0 à 1050 cm³ Atmosphérique ou suralimenté (cylindrées non corrigées)</u>	<u>Classe OPEN</u>

GROUPE SSV

Véhicule SSV de série à moteur atmosphérique	Cylindrée de 0 à 1050 cm ³	Classe 1
Véhicule SSV de série avec moteur suralimenté	Cylindrée de 0 à 1050 cm ³	Classe 2

ARTICLE 3. DEFINITIONS

3.1. VEHICULES PROTOTYPES T3 - T4

Les véhicules T3 et T4 se définissent comme suit :

- a) Véhicules T3 prototypes 2 ou 4 roues motrices (Classe T3 1A et T3 1B)
Véhicules T3 tels que définis dans l'article 4.1.1
- b) Véhicules T3 issus de la série SSV 2 ou 4 roues motrices (Classe T3 S)
Véhicules tels que définis dans l'article 4.1.2
- c) Véhicules T3 FIA 2 ou 4 roues motrices (Classe T3 1A et T3 1B)
Véhicules T3 tels que définis dans les articles 4.2
- d) Véhicules T4 FIA 2 ou 4 roues motrices (Classes T4)
Véhicules T4 tels que définis dans l'article 4.2.

3.2. VEHICULES SSV

Les véhicules SSV se définissent comme suit :

- a) Véhicule SSV de série à moteur atmosphérique 2 ou 4 roues motrices (classe 1).
Véhicule SSV dont la limite de préparation est définie dans l'article 4.3
- b) Véhicule SSV de série à moteur suralimenté 2 ou 4 roues motrices (classe 2).
Véhicule SSV dont la limite de préparation est définie dans l'article 4.4

Toutes les caractéristiques des véhicules SSV de série devront être définies par une fiche d'homologation FFSA spécifique renseignée par le constructeur du véhicule.

Toute option/variante/kit figurant sur la fiche d'homologation, non disponible sur le catalogue commercial du constructeur du véhicule et/ou modifiant le type du moteur, le type d'admission ou d'alimentation du véhicule d'origine n'est admise que dans le groupe T3 S.

La FFSA se réserve le droit d'accepter ou de refuser dans les différents groupes/classes toute option/variante/kit.

Remplacement de pièces : En cas de remplacement de pièce, toute pièce mécanique d'un véhicule construit à partir du millésime 2020 ne pourra être remplacée que par une pièce identique à la pièce du véhicule de base utilisé (modèle et millésime).

Un véhicule millésime 2019 ou antérieur à cette date ne pourra en aucune façon utiliser de pièces mécaniques d'un véhicule millésime 2020 et années suivantes si celles-ci sont différentes par rapport au véhicule de base utilisé

ARTICLE 4. MODIFICATIONS AUTORISEES

4.1. VEHICULE T3 (CLASSES 1A et 1B)

4.1.1 VEHICULE PROTOTYPE T3 CONSTRUIT A L'UNITE

4.1.1.a) Moteur

Le moteur devra être issu d'un véhicule SSV, d'un quad, de moto ou de motoneige.

Bloc et culasse issus de l'origine, leur préparation est libre. Les pièces mécaniques complétant le bloc moteur et la culasse ainsi que les servitudes sont libres (boîtier cdi, collecteur et ligne d'échappement faisceaux ...).

La cylindrée pourra être augmentée sous réserve de ne pas dépasser 1050cm³, coefficient de turbo inclus.

- Bride à air

Tous les moteurs suralimentés doivent être équipés d'une bride à air.

Tout l'air nécessaire à l'alimentation du moteur doit passer au travers de cette bride/ces brides, qui doit respecter l'Article 284-6.1, sauf pour ce qui concerne son diamètre intérieur qui sera de 25mm maximum.

Il est possible d'utiliser 2 brides à air à condition de diviser par 1,4142 le diamètre normalement utilisé pour une bride.

La FFSA se réserve le droit de modifier le diamètre des brides.

4.1.1.b) Lubrification

Radiateur, échangeur huile eau, tubulures, thermostat, carter d'huile, crépines libres.

L'utilisation d'un système de lubrification moteur par carter sec est autorisée. La bêche à huile ainsi que les canalisations ne doivent pas se trouver dans l'habitacle.

Si le système de lubrification prévoit une mise à l'air libre, il doit être équipé de telle manière que les remontées d'huile s'écoulent dans un récipient récupérateur. Celui-ci doit avoir une capacité minimale de 2 dm³ (litres) et être équipée d'un niveau visible.

4.1.1.c) Radiateur d'eau

Le radiateur d'eau devra être situé soit :

- a) à son emplacement d'origine si applicable
- b) déplacé à l'arrière du véhicule à condition d'être situé entre l'axe des roues arrières et la limite hors tout arrière du véhicule, ou bien derrière l'arceau principal à condition que le refroidissement du radiateur soit effectué par une prise d'air de 100mm de haut maxi fixée sur le toit ou sur les côtés latéraux du véhicule.

Toute prise d'air sera située en arrière de l'habitacle, et si celle(s)-ci est (sont) située(s) sur les côtés latéraux du véhicule, elle(s) ne devra (devront) pas dépasser de la largeur hors tout du véhicule. Une canalisation étanche véhiculera l'air vers un caisson recouvrant le radiateur. Ce caisson sera ajouré pour l'évacuation de l'air mais devra protéger l'équipage de toute fuite de liquide. Un radiateur supplémentaire pourra être ajouté mais devra respecter les conditions du présent article.

4.1.1.d) Suspension

Généralités

La suspension est libre mais l'utilisation d'une suspension active est interdite (système permettant de contrôler la flexibilité, l'amortissement, la hauteur et/ou l'assiette de la suspension lorsque le véhicule se déplace).

Ressorts/amortisseurs

Libres sous réserve des points suivants :

Un seul amortisseur par roue est autorisé.

2 ressorts maxi par roue sont autorisés

Le réglage des ressorts et/ou des amortisseurs à partir de l'habitacle est interdit. Il ne doit être possible que lorsque le véhicule est à l'arrêt et uniquement à l'aide d'outils.

Le dispositif de réglage doit être situé sur l'amortisseur ou sa réserve de gaz.

Toute connexion entre les amortisseurs est interdite. Les seules connexions autorisées sont les points de fixation de l'amortisseur passant dans le châssis, sans autre fonction.

Barres antiroulis

Une seule barre antiroulis est autorisée par essieu. Le réglage des barres antiroulis à partir de l'habitacle est interdit.

Le système antiroulis doit être exclusivement mécanique sans activation ou désactivation possible. Toute connexion entre les barres antiroulis avant et arrière est interdite.

4.1.1.e) Transmission

a) Boite de vitesses de type CVT (Variateur)

Libre, marche arrière mécanique obligatoire. Les canalisations du variateur sont libres, des ventilateurs pourront être ajoutés à l'intérieur de ces canalisations.

b) Boite de vitesses manuelle

Celle-ci doit figurer sur le catalogue constructeur d'un véhicule SSV, d'une moto, d'un quad régulièrement produit et commercialisé. Le carter d'origine devra être conservé. Les rapports sont libres mais fixés à 6 rapports avant maxi. Un rapport de marche arrière mécanique est obligatoire. Les ponts et le différentiel sont libres, mais le mécanisme du différentiel ne doit pas être actif. Le système de transmission doit être exclusivement activé et contrôlé par le pilote.

4.1.1.f) Les arbres de transmission doivent être réalisés en acier.

4.1.1.g) Châssis

a) Le châssis peut être, soit issu de la série, soit de construction libre de type multitubulaire en acier, la dimension minimale du tube utilisé sera de Ø 38mm ép. 2 mm [à l'exception des tubes décrits à l'article 4.1.1.g) b) pour les véhicules construits à partir de 2014.

Les dimensions maximales hors tout du véhicule sont fixées à :

Largeur : 1950mm hors rétroviseurs

Longueur : 3550 mm

Les triangles /bras tirés doivent être réalisés en acier.

b) Applicable à tout nouveau châssis construit à dater du 01/01/2018 :

Si le châssis est de construction libre, le cadre de celui-ci devra être conforme au dessin 285.1 en fin de chapitre. Les tubes repéré « a », « b », « c » devront être en acier de section carrée ou rectangulaire de 35mm minimum de côté ép.2 ou de section ronde de Ø35mm minimum ép. 2 soudés au châssis.

Les supports de sièges devront être fixés au choix soit :

- 1)** Sur les 2 traverses bleues « a »
- 2)** Sur les entretoises longitudinales vertes « b » ou blanches « c ».

De plus, le tube du cadre sur lequel repose l'arceau principal devra être un tube carré, rectangulaire ou rond de 45mm ep.2. Minimum

4.1.1.h) La crémaillère et les biellettes de direction sont libres.

La colonne de Direction doit comporter un dispositif de rétraction d'une course de 50mm. Ce dispositif pourra soit :

- Provenir d'un véhicule de série
- Être de conception libre
- Être un moyeu de volant absorbeur.

4.1.1.i) Carrosserie

Extérieur

Le véhicule doit être équipé d'une carrosserie en matière dure et non transparente Celle-ci doit recouvrir en projection verticale tous les éléments mécaniques à l'exception des amortisseurs, des radiateurs, des ventilateurs et des roues de secours, points d'ancrage et de fixation compris.

Tous les éléments de carrosserie doivent être soigneusement et complètement finis, sans pièces provisoires ni de fortune, ni aucun angle vif. Toutes les parties ayant une influence aérodynamique et toutes les parties de la carrosserie doivent être rigidement fixées à la partie entièrement suspendue du véhicule (ensemble châssis/carrosserie), ne comporter aucun degré de liberté, être solidement fixées et rester immobiles par rapport à cette partie lorsque le-véhicule se déplace.

En projection verticale, au minimum 120° de la partie supérieure des roues (située au-dessus de l'axe de roue en vue de côté) doit être recouvert par la carrosserie ou par des ailes.

Intérieur

La carrosserie doit être conçue de manière à fournir confort et sécurité au pilote et aux éventuels coéquipiers. Aucun élément de carrosserie ne peut présenter de parties tranchantes ou pointues. Aucune partie mécanique ne doit faire saillie à l'intérieur de l'habitacle. Tout équipement pouvant entraîner un risque doit être protégé ou isolé et ne pas être situé dans l'habitacle.

L'habitacle doit être séparé de la partie mécanique par une cloison étanche aux liquides et aux flammes en acier ou en aluminium (épaisseur 2 mm au minimum) ou en matériau composite (épaisseur 5 mm minimum) en contact avec l'arceau principal de l'armature de sécurité. L'arceau principal de l'armature de sécurité ne devra pas être percé pour la fixation de la cloison.

Si le montage de cette cloison implique une ou des modification(s) de la carrosserie, ces modifications devront se limiter strictement à l'implantation de cette cloison.

Les véhicules doivent avoir des ouvertures latérales permettant la sortie du pilote et des éventuels coéquipiers. Leurs dimensions sont telles qu'il doit être possible d'y inscrire un carré d'au moins 500 mm de large et 500 mm de haut mesurés verticalement et dont les angles pourront comporter un arrondi d'un rayon maximum de 150 mm.

L'habitacle doit être conçu de telle sorte qu'un occupant puisse le quitter depuis sa position normale dans la voiture en 7 secondes en empruntant la portière située de son côté et en 9 secondes en empruntant la portière située de l'autre côté.

- Pour ces tests, l'occupant doit porter tout son équipement normal, les ceintures de sécurité doivent être attachées, le volant doit être en place dans la position la moins pratique, et les portières doivent être fermées.
- Ces tests seront répétés pour tous les occupants du véhicule.

Seuls des véhicules biplaces sont admis. Chaque emplacement prévu pour chaque siège doit avoir une largeur minimale de 450 mm maintenue sur toute la profondeur du siège.

La distance entre les deux axes longitudinaux des deux sièges du véhicule ne doit pas être inférieure à 500 mm. Au cas où les deux axes ne seraient pas parallèles, la mesure doit être effectuée au creux de chacun des deux sièges.

La largeur intérieure minimale aux places avant sera de 1100 mm, maintenue librement sur au moins 250 mm de hauteur et 400 mm de longueur.

La hauteur protégée minimale verticale sera de 900 mm entre le fond de chaque siège écrasé et une ligne joignante (à l'extérieur) les deux arceaux principaux ou l'intérieur du toit.

La largeur minimale pour chaque logement des pieds devra être de 250 mm, maintenue sur une hauteur de 250 mm, mesurés horizontalement et perpendiculairement à l'axe longitudinal du châssis, au niveau des pédales.

L'axe du pédalier devra se trouver en arrière ou à l'aplomb de l'axe des roues avant.

4.1.1.j) Système de freinage

Le système de freinage est libre à condition :

- D'être exclusivement activé et contrôlé par le pilote,
- De comprendre au moins deux circuits indépendants commandés par la même pédale (entre la pédale de freins et les étriers, les deux circuits doivent être identifiables séparément, sans interconnexion autre que le dispositif mécanique de répartition),
- Que la pression soit identique sur les roues d'un même essieu, à l'exception de la pression générée par le frein à main
- Le frein à main est obligatoire

Le verrouillage du frein à main devra être exclusivement effectué au moyen de pièces métalliques, à défaut une vanne quart de tour agissant sur les roues de l'essieu arrière pourra être acceptée.

4.1.1.k) Batterie

Son emplacement est libre.

Si elle est installée dans l'habitacle :

- La batterie doit être située dessous ou en arrière de l'assise des sièges pilote ou copilote
- La batterie doit être de type « sèche », « gel », ou « étanche ».

Fixation de la batterie

Chaque batterie doit être fixée solidement et la borne positive doit être protégée.

La fixation à la coque /châssis doit être constituée d'un siège métallique et de deux étriers métalliques avec revêtement isolant fixés au plancher par boulons et écrous.

La fixation de ces étriers doit utiliser des boulons de 8 mm minimum de diamètre et, sous chaque boulon, une contreplaque au-dessous du plancher d'au moins 3 mm d'épaisseur et d'au moins 20 cm² de surface.

4.1.1.l) Roues et pneumatiques

Voir article 7.1

4.1.2. VEHICULE T3 (CLASSE S)

4.1.2.a) Moteur Atmosphérique

Bloc et culasse issus de l'origine, leur préparation est libre, les pièces mécaniques complétant le bloc moteur et la culasse ainsi que les servitudes sont libres (boîtier cdi, collecteur et ligne d'échappement, faisceaux ...)

Le moteur pourra être suralimenté, auquel cas la cylindrée nominale sera affectée du coefficient 1.3.

Pour les moteurs atmosphériques, la cylindrée pourra être augmentée sous réserve de ne pas dépasser 1050cm³, il en est de même pour les moteurs suralimentés coefficient de turbo inclus.

Suralimenté d'origine ou dont la fiche d'homologation du véhicule présente une variante/kit suralimentation.

Dans ces 2 cas la cylindrée de base maxi est fixée à 1050 cm³, et le coefficient de suralimentation est égal à 1.

Moteur strictement d'origine ou conforme à la variante/kit de la fiche d'homologation à l'exception des points suivants :

Les poulies et les courroies pour l'entraînement des servitudes sont libres. Les composants internes du boîtier CDI pourront être modifiés, mais non les connecteurs, les entrées (senseurs actuateurs etc...), et les sorties, le système doit être entièrement interchangeable avec le boîtier d'origine (c'est-à-dire que le véhicule doit démarrer lorsque l'on remplace le boîtier par le boîtier de série). Les boîtiers additionnels et toute modification du faisceau sont strictement interdits.

Le débit et la pression de la pompe à essence doivent rester ceux du véhicule d'origine.

La rampe d'injection est libre mais les injecteurs devront rester de série.

Le filtre à air et son emplacement sont libres. Les canalisations d'admission d'air sont libres jusqu'au corps du papillon. Le silencieux d'échappement peut être changé, sous réserve que la partie terminale de l'échappement soit située à l'arrière et à l'intérieur du périmètre du véhicule.

Aucune modification du système de suralimentation n'est autorisée sauf pour l'installation de la bride à air ci-dessous :

- Bride à air

Tous les moteurs suralimentés doivent être équipés d'une bride à air.

Tout l'air nécessaire à l'alimentation du moteur doit passer au travers de cette bride/ces brides, qui doit respecter l'Article 284-6.1, sauf pour ce qui concerne son diamètre intérieur qui sera de 25mm maximum.

Il est possible d'utiliser 2 brides à air à condition de diviser par 1,4142 le diamètre normalement utilisé pour une bride.

La FFSA se réserve le droit de modifier le diamètre des brides.

- Soupape de régulation de pression (waste-gate) / Système d'injection d'air dans le collecteur d'échappement : Identique au véhicule d'origine / aucune modification autorisée.
Tout système ou dispositif régulant ou modifiant la pression d'admission est strictement interdit sauf si un tel système est monté de série sur le véhicule de base utilisé (modèle et millésime).
- Tous les éléments cités ci-dessus (bride(s), turbocompresseur, waste-gate seront obligatoirement plombés par les Commissaires Techniques lors des contrôles préliminaires. Si l'un de ces éléments devait être remplacé en cours d'épreuve, l'élément qui avait été plombé devra obligatoirement être remis aux Commissaires Techniques. Tout manquement à cette obligation entrainera automatiquement un rapport au Collège des Commissaires Sportifs.

4.1.2.b) Radiateur d'eau

Radiateur d'eau devra être situé soit :

- a)** A son emplacement d'origine si applicable
- b)** Déplacé à l'arrière du véhicule à condition d'être situé entre l'axe des roues arrières et la limite hors tout arrière du véhicule, ou bien derrière l'arceau principal à condition que le refroidissement du radiateur soit effectué par une prise d'air de 100mm de haut maxi fixée sur le toit du ou sur les côtés latéraux du véhicule.

Toute prise d'air sera située en arrière de l'habitacle, et si celle(s)-ci est (sont) située(s) sur les côtés latéraux du véhicule, elle(s) ne devra(ont) pas dépasser de la largeur hors tout du véhicule. Une canalisation étanche véhiculera l'air vers un caisson recouvrant le radiateur.

Ce caisson sera ajouré pour l'évacuation de l'air mais devra protéger l'équipage de toute fuite de liquide. Un radiateur supplémentaire pourra être ajouté mais devra respecter les conditions du présent article.

4.1.2.c) Suspension

Généralité

L'utilisation d'une suspension active est interdite (système permettant de contrôler la flexibilité, l'amortissement, la hauteur et/ou l'assiette de la suspension lorsque le véhicule se déplace).

Ressorts/amortisseurs

Libres sous réserve des points suivants :

Le nombre de ressorts est limité à 2 ressorts par roue.

Le nombre d'amortisseurs d'origine devra être respecté.

Le réglage des ressorts et/ou des amortisseurs à partir de l'habitacle est interdit.

Il ne doit être possible que lorsque le véhicule est à l'arrêt et uniquement à l'aide d'outils.
Le dispositif de réglage doit être situé sur l'amortisseur ou sa réserve de gaz.
Toute connexion entre les amortisseurs est interdite. Les seules connexions autorisées sont les points de fixation de l'amortisseur passant dans le châssis, sans autre fonction.
Les points d'ancrage de la suspension peuvent être modifiés mais ne doivent pas se trouver à plus de 100mm des points d'ancrage d'origine.

Barres antiroulis

Les barres antiroulis homologuées par le constructeur peuvent être remplacées à condition que leurs points de fixation au châssis demeurent inchangés.
Seuls les systèmes de barre antiroulis fonctionnant mécaniquement sont autorisés.
La raideur antiroulis ne peut être ajustée qu'au moyen d'un système exclusivement mécanique.
Toute connexion entre les barres antiroulis avant et arrière est interdite

4.1.2.d) Transmission

- a)** Boite à vitesses de type CVT (Variateur)
Libre, marche arrière mécanique obligatoire. Les canalisations du variateur sont libres, des ventilateurs pourront être ajoutés à l'intérieur de ces canalisations.
- b)** Boite de vitesses manuelle
Celle-ci doit figurer sur le catalogue constructeur d'un véhicule SSV régulièrement produit et commercialisé à 1000 exemplaires minimum par an. Préparation libre mais le carter d'origine ainsi que le nombre de rapports devront être conservés. Un rapport de marche arrière mécanique est obligatoire.
- c)** Les ponts et les différentiels sont libres, mais les carters d'origine devront être conservés. Un mécanisme de différentiel actif sera admis uniquement si celui-ci est monté de série sur le véhicule de base utilisé / aucune modification (voir aussi article 3.2).
- d)** Les arbres de transmissions sont libres mais doivent être réalisés en acier

4.1.2.e) Châssis

Issus de la production SSV, aucune modification ou transformation n'est autorisée à l'exception du renforcement du châssis. L'empattement du véhicule d'origine devra être respecté (tolérance +/- 1%). Si changés, les triangles / bras tirés sont libres de forme mais doivent être réalisés en acier. L'ajout de cales est autorisé, les jantes d'origine pourront être changées par des jantes déportées. La largeur maximale hors tout du véhicule est limitée à 1900mm hors rétroviseurs.

4.1.2.f) Direction

La crémaillère et les biellettes de direction sont libres.

4.1.2.g) Carrosserie

Aucun élément de carrosserie du véhicule de référence ne pourra être supprimé, sauf la boîte à gants, la benne arrière ou plateau. Les différents carénages plastiques situés en arrière des roues arrière pourront être enlevés ou découpés, à l'exception des zones sur lesquelles sont fixés les supports de feux arrière d'origine.

Les ailes doivent recouvrir en projection verticale au minimum 120° de la partie supérieure des roues (située au-dessus de l'axe de roue en vue de côté). Si nécessaire, il faudra ajouter soit des extensions d'ailes soit des ailes en plastique rigide telles que représentées sur le dessin N°1 (fixation libre). Ces ailes pourront également servir à fixer les bavettes obligatoires (voir article 7.2)

L'habitacle doit être séparé de la partie mécanique par une cloison étanche aux liquides et aux flammes en acier ou en aluminium (épaisseur 2 mm au minimum) ou en matériau composite (épaisseur 5 mm minimum) en contact avec l'arceau principal de l'armature de sécurité. L'arceau principal de l'armature de sécurité ne devra pas être percé pour la fixation de la cloison.

Si le montage de cette cloison implique une ou des modification(s) de la carrosserie, ces modifications devront se limiter strictement à l'implantation de cette cloison. Une prise d'air conforme à l'article 4.1.2b pourra être utilisée pour le refroidissement de l'échangeur.

4.1.2.h) Système de freinage

Le système de freinage est libre à condition :

- D'être exclusivement activé et contrôlé par le pilote,
- De comprendre au moins deux circuits indépendants commandés par la même pédale (entre la pédale de freins et les étriers, les deux circuits doivent être identifiables séparément, sans interconnexion autre que le dispositif mécanique de répartition),
- Que la pression soit identique sur les roues d'un même essieu.

Le frein de parking est obligatoire.

Un frein à main supplémentaire pourra être ajouté, mais le verrouillage de celui-ci devra être exclusivement effectué au moyen de pièces métalliques.

4.1.2.i) Roues et pneumatiques

Voir article 7.1

4.1.3. VEHICULE T3 « OPEN »

Article 4.1.2. VEHICULE T3 (CLASSE S) ci-dessus, sans application du 4.1.2.a) Moteur - Bride d'air.

4.2. VEHICULE PROTOTYPE T3 FIA (CLASSES 1A et 1B)

Véhicule conforme à l'article 286 de la réglementation FIA.

Tout véhicule T3 FIA engagé dans une compétition du Championnat de France Rallye ou Endurance tout terrain devra être équipé d'ailes et de bavettes qui se définissent comme suit :

Ailes : Les ailes doivent recouvrir en projection verticale au minimum 120° de la partie supérieure des roues (située au-dessus de l'axe de roue en vue de côté). Si nécessaire, il faudra ajouter soit des extensions d'ailes soit des ailes en plastique rigide telles que représentées sur le dessin N°1 (fixation libre). Ces ailes pourront également servir à fixer les bavettes obligatoires.

Bavettes : Les bavettes devront être sans discontinuité avec les ailes et conformes à l'article 7.2 du présent règlement.

Application à partir du 01/03/2021 :

4.2. VEHICULES FIA (voir aussi article 7)

4.2.1 VEHICULE T3 FIA (CLASSES 1A et 1B)

Véhicule conforme à l'article 286 de la réglementation FIA.

4.2.2. VEHICULE T4 FIA (CLASSE T4)

Véhicule conforme à l'article 286 A de la réglementation FIA.

4.2.3 APPLICABLE AUX VEHICULES T3 ET T4 FIA

Tout véhicule T3 et T4 FIA engagé dans une compétition du Championnat de France Rallye ou Endurance tout terrain devra être équipé d'ailes et de bavettes qui se définissent comme suit :

Ailes : Les ailes doivent recouvrir en projection verticale au minimum 120° de la partie supérieure des roues (située au-dessus de l'axe de roue en vue de côté). Si nécessaire, il faudra ajouter soit des extensions d'ailes soit des ailes en plastique rigide telles que représentées sur le dessin N°1 (fixation libre). Ces ailes pourront également servir à fixer les bavettes obligatoires.

Bavettes : Les bavettes devront être sans discontinuité avec les ailes et conformes à l'article 7.2 du présent règlement.

Un pare-brise ou un grillage conforme à l'article 7.10 du présent règlement est obligatoire.

4.3. VEHICULE SSV DE SERIE A MOTEUR ATMOSPHERIQUE (CLASSE 1)

Véhicule SSV strictement de série, à l'exception des points suivants :

4.3.1. Moteur

Les poulies et les courroies pour l'entraînement des servitudes sont libres.

Les composants internes du boîtier CDI pourront être modifiés, mais non les connecteurs, les entrées (senseurs actuateurs etc...), et les sorties, le système doit être entièrement interchangeable avec le boîtier d'origine (c'est-à-dire que le véhicule doit démarrer lorsque l'on remplace le boîtier par le boîtier de série). Les boîtiers additionnels et toute modification du faisceau sont strictement interdits.

Un plombage interdisant la déconnexion du boîtier et du faisceau sera mis en place par les Commissaires Techniques lors des vérifications préliminaires.

La pression d'essence doit rester celle du véhicule d'origine.

La rampe d'injection est libre mais les injecteurs devront rester de série.

Le filtre à air et son emplacement sont libres. Les canalisations d'admission d'air sont libres jusqu'au corps du papillon. Le silencieux d'échappement doit être le modèle figurant sur la fiche d'homologation en respectant le montage d'origine (emplacement, fixations et orientation).

4.3.2. Suspension

a) A partir du 01/01/2024

Les ressorts sont libres dans le respect :

- du nombre de ressorts de série décrit dans la fiche d'homologation FFSA.
- du nombre spires de séries décrit dans la fiche d'homologation FFSA.
- du diamètre de fil + ou - 1 mm décrit dans la fiche d'homologation FFSA.

- b)** Les amortisseurs pourront être modifiés sous réserve de conserver le corps, la tige et le débattement d'origine. Le nombre d'amortisseurs ainsi que les points d'ancrage devront rester identiques à l'origine.
- c)** L'utilisation d'une suspension active est interdite (système permettant de contrôler la flexibilité, l'amortissement, la hauteur et/ou l'assiette de la suspension lorsque le véhicule se déplace). Toute connexion entre les amortisseurs est interdite, les seules connexions autorisées sont les points de fixation de l'amortisseur passant dans le châssis, sans autre fonction.
- d)** Les sangles de débattements sont autorisées à l'avant et à l'arrière.

4.3.3. Transmission

- a)** Boite de vitesses CVT (variateur): Le variateur et l'ensemble du système qui le compose (masselottes et courroie comprises) devra rester strictement de série.
Les canalisations du variateur sont libres mais aucun ventilateur ne pourra y être ajouté à l'intérieur.
- b)** Boite à vitesses mécanique : Celle-ci doit figurer sur la fiche d'homologation du véhicule SSV concerné.
- c)** Les diamètres des arbres de transmission devront obligatoirement être ceux des arbres de transmission équipant d'origine le véhicule homologué.
- d)** Un mécanisme de différentiel actif sera admis uniquement si celui-ci figure sur la fiche d'homologation du véhicule concerné.
- e)** Les carters du variateur, de la boite de vitesses, des ponts avant et arrière et de la boîte de transfert seront obligatoirement plombés par les Commissaires Techniques lors des vérifications préliminaires.

4.3.4 Châssis

Il est autorisé de renforcer les triangles, les bras tirés et le châssis à condition qu'il s'agisse d'un matériau épousant la forme d'origine et en contact avec celle-ci.

La(les) voie(s) du véhicule d'origine figurant sur la fiche d'homologation ne pourra (ont) pas être modifiée. La mesure sera effectuée aux conditions définies sur la fiche d'homologation.

La largeur maximale hors tout du véhicule est limitée 1900mm hors rétroviseurs.

4.3.5 Carrosserie

Aucun élément de carrosserie du véhicule de référence ne pourra être supprimé hormis la cloison de séparation de l'habitacle d'origine à la seule fin d'y installer la cloison réglementaire ci-après ainsi que la boîte à gants.

Les ailes doivent recouvrir en projection verticale au minimum 120° de la partie supérieure des roues (située au-dessus de l'axe de roue en vue de côté). Si nécessaire, il faudra ajouter soit des extensions d'ailes soit des ailes en plastique rigide telles que représentées sur le dessin N°1 (fixation libre). Ces ailes pourront également servir à fixer les bavettes obligatoires (voir article 7.2)

L'habitacle doit être séparé de la partie mécanique par une cloison étanche aux liquides et aux flammes en acier ou en aluminium (épaisseur 2 mm au minimum) ou en matériau composite (épaisseur 5 mm minimum) en contact avec l'arceau principal de l'armature de sécurité. L'arceau principal de l'armature de sécurité ne devra pas être percé pour la fixation de la cloison.

Cette cloison devra fermer intégralement l'espace compris entre les deux montants principaux de l'arceau de sécurité et le haut de ce même arceau.

Si le montage de cette cloison implique une ou des modification(s) de la carrosserie, ces modifications devront se limiter strictement à l'implantation de cette cloison.

Une prise d'air pourra être installée aux conditions suivantes :

- Elle sera située sur la moitié arrière du toit.
- Ses dimensions maximum seront de 500 mm de largeur et 80 mm de hauteur.
- Elle ne devra pas se trouver à plus de 80 mm de la surface du toit.
- La distribution de l'air fourni par cette prise d'air pourra se faire par des boas souples ou des canalisations rigides qui n'auront aucune autre fonction que le transport d'air.
- Aucune autre prise d'air supplémentaire ne sera autorisée.

4.3.6 Système de freinage

Le frein de parking est obligatoire.

Un frein à main supplémentaire pourra être ajouté, mais le verrouillage de celui-ci devra être exclusivement effectué au moyen de pièces métalliques.

Les plaquettes de freins sont libres mais la surface de freinage devra être identique à l'origine.

4.3.7 Roues et pneumatiques

Voir article 7.1

4.4 VEHICULE SSV DE SERIE AVEC MOTEUR SURALIMENTE (CLASSE 2)

Véhicule SSV strictement de série, à l'exception des points suivants :

4.4.1 Moteur

Les poulies et les courroies pour l'entraînement des servitudes sont libres.

Les composants internes du boîtier CDI pourront être modifiés, mais non les connecteurs, les entrées (senseurs actuateurs etc...), et les sorties, le système doit être entièrement interchangeable avec le boîtier d'origine (c'est-à-dire que le véhicule doit démarrer lorsque l'on remplace le boîtier par le boîtier de série). Les boîtiers additionnels et toute modification du faisceau sont strictement interdits.

Un plombage interdisant la déconnexion du boîtier et du faisceau sera mis en place par les Commissaires Techniques lors des vérifications préliminaires.

La pression d'essence doit rester celle du véhicule d'origine.

La rampe d'injection est libre mais les injecteurs devront rester de série.

Le filtre à air et son emplacement sont libres. Les canalisations d'admission d'air sont libres jusqu'au corps du papillon. Le silencieux d'échappement doit être le modèle figurant sur la fiche d'homologation en respectant le montage d'origine (emplacement, fixations et orientation).

Le coefficient de suralimentation est égal à 1.

Aucune modification du système de suralimentation n'est autorisée.

- Soupape de régulation de pression (waste-gate) / Système d'injection d'air dans le collecteur d'échappement : Identique au véhicule d'origine / aucune modification autorisée.

- Le turbocompresseur et la waste-gate seront systématiquement plombés par les Commissaires Techniques lors de vérifications préliminaires. Si l'un de ces éléments devait être remplacé en cours d'épreuve, l'élément qui avait été plombé devra obligatoirement être remis aux Commissaires Techniques. Tout manquement à cette obligation entrainera automatiquement un rapport au Collège des Commissaires Sportifs.

Tout système ou dispositif régulant ou modifiant la pression d'admission est strictement interdit sauf si un tel système est monté de série sur le véhicule de base utilisé (modèle et millésime).

4.4.2 Suspension

a) A partir du 01/01/2024

Les ressorts sont libres dans le respect :

- du nombre de ressorts de série décrit dans la fiche d'homologation FFSA.
- du nombre spires de séries décrit dans la fiche d'homologation FFSA.
- du diamètre de fil + ou – 1 mm décrit dans la fiche d'homologation FFSA.

b) Les amortisseurs pourront être modifiés sous réserve de conserver le corps, la tige et le débattement d'origine. Le nombre d'amortisseurs ainsi que les points d'ancrage devront rester identiques à l'origine.

c) L'utilisation d'une suspension active est interdite (système permettant de contrôler la flexibilité, l'amortissement, la hauteur et/ou l'assiette de la suspension lorsque le véhicule se déplace). Toute connexion entre les amortisseurs est interdite, les seules connexions autorisées sont les points de fixation de l'amortisseur passant dans le châssis, sans autre fonction.

d) Les sangles de débattements sont autorisées à l'avant et à l'arrière.

4.4.3 Transmission

a) Boite à vitesses CVT (variateur) : Le variateur et l'ensemble du système qui le compose (masselottes et courroie comprises) devra rester strictement de série.

Les canalisations du variateur sont libres mais aucun ventilateur ne pourra y être ajouté à l'intérieur.

b) Boite à vitesses mécanique : Celle-ci doit figurer sur la fiche d'homologation du véhicule SSV concerné.

c) Les diamètres des arbres de transmission doivent être ceux des arbres de transmission équipant le véhicule d'origine.

d) Un mécanisme de différentiel actif sera admis uniquement si celui-ci figure sur la fiche d'homologation du véhicule concerné.

e) Les carters du variateur ou de la boîte de vitesses, du pont avant et arrière ainsi que celui de la boîte de transfert seront obligatoirement plombés par les Commissaires Techniques lors des vérifications préliminaires.

4.4.4 Châssis

Il est autorisé de renforcer les triangles, les bras tirés et le châssis à condition qu'il s'agisse d'un matériau épousant la forme d'origine et en contact avec celle-ci.

La(les) voie(s) du véhicule d'origine figurant sur la fiche d'homologation ne pourra (ont) pas être modifiée. La mesure sera effectuée aux conditions définies sur la fiche d'homologation.

La largeur maximale hors tout du véhicule est limitée 1900mm hors rétroviseurs.

4.4.5 Carrosserie

Aucun élément de carrosserie du véhicule de référence ne pourra être supprimé hormis la cloison de séparation de l'habitacle à la seule fin d'y installer la cloison réglementaire ci-après d'origine ainsi que la boîte à gants.

Les ailes doivent recouvrir en projection verticale au minimum 120° de la partie supérieure des roues (située au-dessus de l'axe de roue en vue de côté). Si nécessaire, il faudra ajouter soit des extensions d'ailes soit des ailes en plastique rigide telles que représentées sur le dessin N°1 (fixation libre). Ces ailes pourront également servir à fixer les bavettes obligatoires (voir article 7.2).

L'habitacle doit être séparé de la partie mécanique par une cloison étanche aux liquides et aux flammes en acier ou en aluminium (épaisseur 2 mm au minimum) ou en matériau composite (épaisseur 5 mm minimum) en contact avec l'arceau principal de l'armature de sécurité. L'arceau principal de l'armature de sécurité ne devra pas être percé pour la fixation de la cloison.

Cette cloison devra fermer intégralement l'espace compris entre les deux montants principaux de l'arceau de sécurité et le haut de ce même arceau.

Si le montage de cette cloison implique une ou des modification(s) de la carrosserie, ces modifications devront se limiter strictement à l'implantation de cette cloison.

Une prise d'air pourra être installée aux conditions suivantes :

- Elle sera située sur la moitié arrière du toit.
- Ses dimensions maximum seront de 500 mm de largeur et 80 mm de hauteur.
- Elle ne devra pas se trouver à plus de 80 mm de la surface du toit.
- La distribution de l'air fourni par cet équipement pourra se faire par des boas souples ou des canalisations rigides qui n'auront aucune autre fonction que le transport d'air.
- Aucune autre prise d'air supplémentaire ne sera autorisée.

4.4.6 Système de freinage

Le frein de parking est obligatoire.

Un frein à main supplémentaire pourra être ajouté, mais le verrouillage de celui-ci devra être exclusivement effectué au moyen de pièces métalliques.

Les plaquettes de freins sont libres mais la surface de freinage devra être identique à l'origine.

4.4.7 Roues et pneumatiques

Voir article 7.1

4.5 APPLICABLE AUX VEHICULES DU GROUPE SSV

4.5.1 Radiateur d'eau

4.5.1.1 Classes 1 et 2

Le radiateur d'eau d'origine et son (ses) ventilateur(s) devra(ont) être conservé(s) à leur(s) emplacement(s) d'origine.

Des protections (grillage à mailles fines, métal déployé, persiennes) contre l'accumulation de boue pourront être installées en avant du radiateur. Elles devront être situées dans le périmètre intérieur de la carrosserie et ne devront pas entraîner de modifications du châssis et de la carrosserie.

ARTICLE 5. RESERVOIRS DE CARBURANT ET CANALISATIONS D'HUILE

5.1. GROUPE SSV CLASSES 1 et 2

Pour les véhicules disposant d'une fiche d'homologation, le réservoir d'origine ainsi que ses canalisations pourront être conservés sous réserve de respecter la position et les fixations d'origine.

Toutefois, le montage d'un réservoir homologué FIA est autorisé dans le respect des règles édictées ci-dessous.

Dans le cas d'utilisation de réservoir(s) FT3, FT3.5, FT5 seuls les canalisations et raccords de type FIA seront acceptés.

Dans la zone habitacle définie entre les tubes de l'arceau principal et ½ latéraux/arceau avant ou latéraux, afin d'éviter toute projection de carburant en cas de rupture d'un élément, toutes les canalisations et tous les composants du circuit de carburant devront être recouverts par un/des caisson(s) ininflammables en supplément du caisson du réservoir de carburant.

Des trappes de visite pourront être aménagées afin de pouvoir accéder à ces éléments.

Si les canalisations d'huile de lubrification sont changées, elles devront être conformes à l'article 283.3.

Si un/des réservoir(s) FT3, FT3.5, FT5 est /sont utilisé(s) le réservoir d'origine devra être enlevé ou rendu inopérant. Dans le seul but de mettre des raccords vissés FIA, il est autorisé de modifier la pompe à essence immergée d'origine ou de la remplacer par une pompe à essence immergée ou non immergée possédant les mêmes caractéristiques que celle d'origine (débit et pression).

Le nombre de réservoirs FT3, FT3.5 ou FT5 sera de 2 maximum uniquement si ceux-ci sont situés sous les sièges ou à l'emplacement du siège passager dans le cas d'épreuve d'endurance uniquement. Chaque réservoir devra être équipé d'une pompe à carburant. La capacité maximale (du) des réservoirs ne devra pas excéder 130 litres. L'orifice de remplissage devra être extérieur à l'habitacle, sans dépasser la projection verticale du véhicule.

Lorsque le réservoir de carburant d'origine est conservé et se trouve situé sous les sièges, si la protection inférieure d'origine de celui-ci est en plastique il est recommandé de la remplacer par une tôle d'une épaisseur minimale de 3mm en acier ou 5mm en aluminium fixée sous le châssis de manière à protéger celui-ci de toute projection de pierres ou en cas de choc.

Tout réservoir d'huile, et tout réservoir de carburant, doit être situé dans la structure principale du véhicule.

5.2. GROUPE T3 CLASSES 1A -1B-S

Le (les) réservoir(s) de carburant devra (devront) être un (des) réservoir(s) FT3, FT3.5, FT5 homologué(s) FIA conforme(s) à l'article 283.14, protégé(s) dans un caisson étanche. Il(s) devra (devront) être positionné(s) dans la structure principale du véhicule, derrière l'arceau principal ou bien sous les sièges, ou derrière ceux-ci, ou à l'emplacement du siège passager dans le cas d'épreuve d'endurance uniquement (voir article 283.14).

Le nombre de réservoirs FT3, FT3.5 ou FT5 sera de 2 maximum uniquement si ceux-ci sont situés sous les sièges. Chaque réservoir devra avoir être équipé d'une pompe à carburant. La capacité maximale (du) des réservoirs ne devra pas excéder 130 litres. L'orifice de remplissage devra être extérieur à l'habitacle.

Seules les canalisations et raccords de type FIA seront acceptés.

Dans la zone habitacle définie entre les tubes de l'arceau principal et ½ latéraux/arceau avant ou latéraux afin d'éviter toute projection de carburant en cas de rupture d'un élément, toutes les canalisations et tous les composants du circuit de carburant devront être recouverts par un/des caisson(s) ininflammables en supplément du caisson du réservoir de carburant. Des trappes de visite pourront être aménagées afin de pouvoir accéder à ces éléments.

Le réservoir d'origine devra être enlevé ou rendu inopérant. Dans le seul but de mettre des raccords vissés FIA, il est autorisé de modifier la pompe à essence immergée d'origine ou de la remplacer par une pompe à essence immergée ou non immergée possédant les mêmes caractéristiques que celle d'origine.

Les canalisations d'huile de lubrification devront être conformes à l'article 283.3.

ARTICLE 6. ARMATURES DE SECURITE

6.1. GROUPE T3 (CLASSES 1A ET 1B)

- L'armature de sécurité devra être conforme à l'article 283.8 FFSA, et faire l'objet d'une demande d'homologation auprès du service technique de la FFSA.
- Une homologation émanant d'une autre ASN reconnue par la FIA sera également acceptée.

A partir du 01/01/2024

- L'armature de sécurité devra être conforme à l'article 283.8 FFSA ou au règlement d'homologation FIA pour armature de sécurité et faire l'objet d'une demande d'homologation auprès du service technique de la FFSA (voir Note France de l'article 283.8.1).
- Une homologation émanant d'une autre ASN reconnue par la FIA sera également acceptée.

6.2. GROUPE SSV CLASSES 1 ET 2 ET GROUPE T3 CLASSE S

L'armature de sécurité devra être soit :

- a) Une armature de sécurité de substitution pour les SSV ou T3 S conforme aux éléments détaillés dans le dossier technique [propre au châssis utilisé] fourni par le Service Technique de la FFSA. Le constructeur de l'armature devra respecter le dossier dans son intégralité.
- b) Une armature de sécurité de substitution pour les SSV conforme au règlement d'homologation FIA des armatures de sécurité [règlement non en accès libre ; se rapprocher du Service Technique de la FFSA pour ce type d'homologation].

Dans tous les cas l'armature de sécurité devra être homologuée par la FFSA ou une ASN reconnue par la FIA.

La carrosserie d'origine pourra être modifiée si l'armature de sécurité homologuée interfère avec celle-ci. Ces modifications devront se limiter strictement à l'implantation de l'armature.

A partir du 01/01/2024

b) Une armature de sécurité de substitution pour les SSV conforme au règlement d'homologation FIA des armatures de sécurité [règlement non en accès libre ; se rapprocher du Service Technique de la FFSA pour ce type d'homologation] (voir Note France de l'article 283.8.1).

Dans tous les cas l'armature de sécurité devra être homologuée par la FFSA ou une ASN reconnue par la FIA.

La carrosserie d'origine pourra être modifiée si l'armature de sécurité homologuée interfère avec celle-ci. Ces modifications devront se limiter strictement à l'implantation de l'armature.

6.3. OBLIGATOIRE POUR TOUS LES VEHICULES SSV ET T3

Au cas où l'implantation des croix de portes entrainerait la suppression des portes ou en cas d'absence de celles-ci, un panneau de matériau dur et opaque fixé sur les croix de portes, tel que représenté sur le dessin N° 2 est obligatoire.

Un toit devra être présent. Si celui-ci n'est pas monté sur le véhicule d'origine, un panneau en matériau libre dur (fibre, aluminium ou acier) devra couvrir le cadre supérieur formé par l'armature de sécurité. Il est interdit de percer les tubes de l'armature sécurité pour la fixation de ce panneau, ou de souder des pattes de fixation sur ceux-ci. La fixation de ce panneau ne pourra se faire qu'au moyen de brides.

Une structure tubulaire horizontale anti-encastrement située entre les roues complètes avant et arrière et affleurant en largeur l'extérieur des roues complètes devra être fixée au bas du châssis.

ARTICLE 7. EQUIPEMENTS DES VEHICULES

Les articles suivants 7.1 - 7.10 - 8 - 9 sont également applicables aux véhicules T3 et T4 FIA participant à des épreuves FFSA.

7.1. ROUES

Applicable à tous les groupes et classes (sauf indication contraire)

Le diamètre maximum des roues (jantes ou flasque +jante) est fixé à 15 pouces

Le diamètre maximum des roues complètes est fixé à 30 pouces.

La largeur maximale des roues complètes est fixée à 10 pouces.

Les jantes sont libres dans le respect des dimensions maximum d'origine (voie, largeur, déport et diamètre).

Exception : les véhicules SSV de série dont les roues complètes d'origine dépassent la largeur maximale de 10 pouces pourront conserver la largeur des roues complètes d'origine uniquement s'ils conservent les jantes d'origine.

Pneumatiques

Seuls les pneumatiques issus de Quad ou SSV et de Compétition conformes aux conditions ci-dessous seront acceptés :

Les pneus à crampons ou à tétines sont interdits.

Ne sont pas considérés comme pneumatiques à crampons ou à tétines, les pneumatiques répondant aux caractéristiques suivantes :

a) Pour les pneus issus de quad ou SSV

Aucun intervalle entre les deux pavés mesurés perpendiculairement ou parallèlement à la bande de roulement ne doit dépasser 15mm +5 / 0, sur au moins 90% de la surface du pneu

En cas d'usure ou d'arrachement des angles, la mesure sera prise à la tangente des pavés. La profondeur des sculptures ne doit pas dépasser 15mm.

Ces mesures ne s'appliquent pas sur une largeur de 30mm en bordure et de chaque côté de la bande de roulement, mais les pavés ne doivent pas dépasser l'aplomb des flancs du pneumatique.

b) Pour les pneus de compétition

Aucun intervalle entre les deux pavés mesurés perpendiculairement ou parallèlement à la bande de roulement ne doit dépasser 15mm

En cas d'usure ou d'arrachement des angles, la mesure sera prise à la tangente des pavés. La profondeur des sculptures ne doit pas dépasser 15mm.

Ces mesures ne s'appliquent pas sur une largeur de 30mm en bordure et de chaque côté de la bande de roulement, mais les pavés ne doivent pas dépasser l'aplomb des flancs du pneumatique.

Roue de secours

La roue de secours identique à celles montées sur le véhicule est obligatoire en rallye, leur nombre est limité à 2.

7.2. BAVETTES

Afin d'éviter toute projection à l'arrière du véhicule, des bavettes efficaces en toile caoutchoutée ou en plastique (épaisseur minimale 5 mm) sont obligatoires derrière les roues motrices. Celles-ci doivent couvrir au minimum la largeur de chaque roue complète, et se trouver à 100 mm maximum du sol lorsque le véhicule est à l'arrêt.

A partir du 01.01.2024

En conformité avec l'Article 283.18 Bavettes :

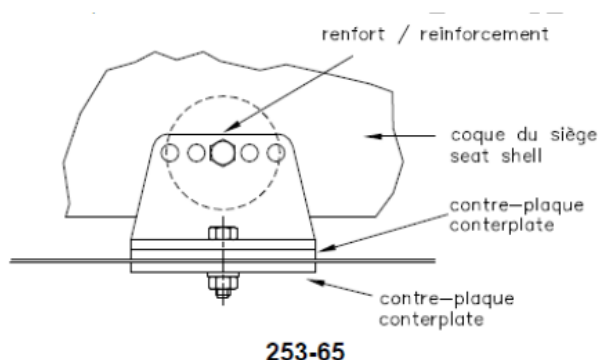
Afin d'éviter toute projection à l'arrière du véhicule, les bavettes transversales sont obligatoires derrière les roues les plus en arrière et en arrière des roues motrices. Elles devront satisfaire aux conditions suivantes :

- Ne pas présenter d'interstice avec la carrosserie.
- Être en toile caoutchoutée (caoutchouc armé d'une tresse non métallique) ou en matière plastique de densité minimale de 0.9 g/cm³.
- Avoir une épaisseur minimale de 4 mm.
- Elles doivent couvrir au moins la largeur de la roue, l'espace entre les roues restant libre.
- Le bas de ces bavettes doit être à 8 cm +/- 2 cm du sol à l'arrêt.
- Pour les T3/T4 et SSV celles-ci doivent être fixées à l'aile en dessous de l'axe des roues.

7.3. SIEGES (VOIR AUSSI ART. 283.19)

- 1) Les sièges baquets homologués FIA 8855 1999 ou FIA 8862 2009 sont obligatoires pour tous les véhicules.
- 2) Les supports de sièges devront être rigidement fixés au châssis par soudure ou au moyen de boulons d'un diamètre minimum de 8mm.

L'épaisseur minimale de ces supports devra être de 3mm pour l'acier et de 5mm pour l'aluminium, et leur longueur de 60 mm minimum. Si la fixation de ces supports est faite par boulons, les supports devront être renforcés au moyen de contreplaques de 3mm d'épaisseur. (voir dessin 253-65).



7.4. HARNAIS (VOIR AUSSI ART. 283.6)

Obligatoire tous groupes et toutes classes

Harnais conformes à la norme FIA 8853/98

Les harnais conformes à la norme FIA 8853-98 sont obligatoires jusqu'au 31.12.2022.

Harnais conformes à la norme FIA 8853-2016

Les harnais conformes à la norme FIA 8853-2016 sont recommandés et seront obligatoires à partir du 01.01.2023.

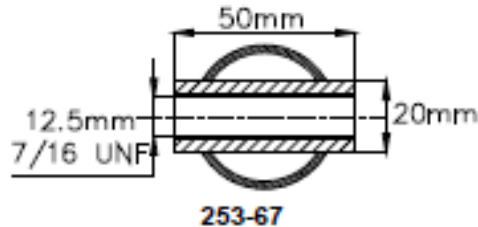
Points de fixation à la coque ou au châssis : 2 pour la sangle abdominale, 2 pour les sangles d'épaules, 1 ou 2 (en conformité avec l'homologation) pour la ou les sangles pelviennes.

Installation

Il est interdit de fixer les ceintures de sécurité aux sièges ou à leurs supports. Les points d'ancrage du véhicule d'origine doivent être utilisés. Si le montage sur ces ancrages s'avère impossible, de nouveaux points d'ancrage seront installés sur la coque ou le châssis, un séparé pour chaque sangle. Pour cela, une plaque/équerre d'une épaisseur minimale de 3mm en acier et d'une longueur minimale de 40 mm sera rapportée par soudure ou par vissage avec des boulons de 8mm minimum sur le châssis. Chaque point d'ancrage doit pouvoir résister à une charge de 1470 daN, ou 720 daN pour les sangles d'entrejambes.

Si la fixation de ces supports est faite par boulons, les supports devront être renforcés au moyen de contreplaques de 3mm d'épaisseur.

Il faut éviter que les sangles puissent être usées en frottant contre des arêtes vives. Les sangles d'épaules pourront également être fixées à l'armature de sécurité ou à une barre anti-rapprochement par une boucle, ou s'appuyer ou être fixées sur un renfort transversal soudé à l'armature de sécurité. (Arceau principal de préférence). Si une fixation par vissage est utilisée pour les sangles d'épaule, un insert doit être soudé pour chaque point d'ancrage (voir Dessin 253-67 pour les dimensions).



7.5. COUPE CEINTURE

Un coupe-ceintures par occupant doit être en permanence à bord. Ils doivent être facilement accessibles par le pilote ou le copilote installés dans leur siège avec leur harnais bouclé.

7.6. FILETS

Les filets conformes à l'article 283.11.3.2 FFSA sont obligatoires.

7.7. EXTINCTEURS

Chaque véhicule doit être équipé au moins de deux extincteurs manuels de 2 kg conformes à l'article 283.7. Ceux-ci devront être accessibles au pilote et au copilote sans qu'il soit nécessaire de descendre du véhicule.

7.8. RETROVISEURS

La vision vers l'arrière devra être assurée de façon efficace par au moins 1 rétroviseur intérieur + deux rétroviseurs extérieurs (un de chaque côté du véhicule). Ils devront avoir une surface réfléchissante utile d'au moins 90 cm² chacun.

7.9. ANNEAU DE REMORQUAGE

Un anneau de prise en remorque doit être monté à l'avant (au point milieu du châssis) ainsi qu'à l'arrière (point milieu du châssis). Ils seront très solidement fixés. Ces anneaux seront clairement visibles et peints en jaune, rouge ou orange. Ils devront être inscrits à l'intérieur du périmètre du véhicule. Diamètre intérieur minimum : 60 mm épaisseur minimum : 10mm.

Les sangles FIA régulièrement commercialisées d'une largeur minimale de 50mm sont acceptées.

7.10. PARE-BRISE

Un pare-brise en verre feuilleté ou en polycarbonate transparent épaisseur 5mm est obligatoire pour tous les véhicules. Dans les 2 cas un essuie-glace efficace et un système de lave glace devront être installés.

Le pare-brise peut être remplacé par un grillage métallique dont les mailles du grillage seront de 40mm x 40mm maximum et le fil de 1mm de diamètre minimum.

En cas de bris de pare-brise durant une compétition et si celui-ci ne peut être remplacé, il devra être remplacé par un grillage métallique comme défini ci-dessus.

Rappel : Il est strictement interdit de percer l'armature de sécurité.

7.11. COUPE CIRCUIT

Le coupe-circuit général est obligatoire et doit couper tous les circuits électriques (batterie, alternateur ou dynamo, lumières, avertisseurs, allumage, asservissements électriques, etc...) à l'exception du feu de brouillard et doit également arrêter le moteur. Ce coupe-circuit doit être d'un modèle antidéflagrant et doit pouvoir être manœuvré de l'intérieur et de l'extérieur du véhicule.

7.12. EQUIPEMENT LUMINEUX

Il devra être en tout point conforme à la convention internationale sur la circulation routière. Chaque véhicule devra être équipé d'au moins :

- 1) 2 phares (Feux croisement/feux de route)
- 2) 2 feux de position avant
- 3) 2 feux de position à l'arrière
- 4) 2 feux stop,
- 5) 2 clignotants indicateurs de direction AV et AR,
- 6) Feux de détresse.

Chaque véhicule doit être équipé à l'arrière des feux suivants :

- Deux feux rouges "stop" de type à LED (hauteur ou diamètre minimum de 50 mm/ 36 diodes minimum) placés symétriquement par rapport à l'axe du véhicule.

Ils devront être situés à au moins 1200 mm du sol et / ou + / - 100 mm du point le plus haut du véhicule, dirigés verticalement vers l'arrière et fixés à l'extérieur. La qualité du montage de ces feux devra assurer une résistance adaptée aux conditions de course.

- Deux feux rouges dit "de brouillard", de type à LED (hauteur ou diamètre minimum de 50 mm/ 36 diodes minimum) jumelés ou juxtaposés aux deux feux "stop" additionnels. Ces feux branchés directement sur le coupe-circuit fonctionneront en permanence dès le contact du véhicule activé.
- Des phares supplémentaires y compris les relais correspondants, sont autorisés à la condition de ne pas dépasser un total de six phares supplémentaires maximum ou 24 modules LED supplémentaires maximum (non compris les lanternes ou feux de position). Conformément à l'article 283.16 FFSA "Note France", 1 phare sera équivalent à 4 modules LED. Le panachage phares/modules LED est autorisé dans le respect de l'équivalence et du maximum autorisé ci-dessus.

A partir de 01/01/2024

Deux feux rouges dit "de brouillard", de type à LED (hauteur ou diamètre minimum de 50 mm/ 36 diodes minimum) jumelés ou juxtaposés aux deux feux "stop" additionnels.

*Ces feux doivent pouvoir être allumés par l'équipage sanglé.

*ces feux doivent être allumés pendant toute la durée des essais ainsi que la course ou pendant toute la durée du rallye.

*ils doivent être allumés même quand le coupe circuit est en position (off).

Ces feux devront être placés de façon à ce qu'au moins deux d'entre eux soient simultanément visible depuis l'arrière, selon un angle de 30° de part et d'autre de l'axe médian, et ceci quel que soit la forme de la carrosserie, dispositifs aérodynamiques réglementaires compris.

7.13. AVERTISSEUR SONORE

Chaque véhicule devra être équipé d'un avertisseur sonore puissant en état de marche pendant toute la durée de l'épreuve. Les avertisseurs à plusieurs tonalités sont interdits.

7.14. FIXATIONS SUPPLEMENTAIRES

Les objets importants transportés à bord du véhicule (tels que roue de secours, trousse à outils, etc.) doivent être solidement fixés. Il est interdit d'utiliser des sandows.

7.15. BRUIT

Le niveau sonore de l'échappement du véhicule ne devra pas excéder 100 décibels.

7.16. POIDS MINIMUM

a) Poids minimum des véhicules équipements de sécurité inclus

Véhicule SSV de série 2 ou 4 roues motrices à moteur atmosphérique	Poids d'origine spécifié sur la fiche constructeur	
Véhicule SSV de série 2 ou 4 roues motrices à moteur suralimenté	De cylindrée de base de 1050 cm3 maxi	800kg
Véhicule T3 2 roues motrices	De cylindrée inférieure à 880 cm3	600kg
Véhicule T3 2 roues motrices	De cylindrée supérieure à 880 cm3	650kg
Véhicule T3 4 roues motrices	De cylindrée inférieure à 880 cm3	650kg
Véhicule T3 4 roues motrices	De cylindrée supérieure à 880 cm3	700kg
Véhicule T3 S		
Véhicule T3 FIA		900 kg
Véhicule T4 FIA moteur atmosphérique		800 kg
Véhicule T4 FIA moteur suralimenté		900 kg

C'est le poids du véhicule sans carburant à tout moment de la compétition. Les niveaux du liquide de refroidissement et d'huile de lubrification moteur ainsi que du liquide de frein doivent être à leurs positions normales.

Les autres réservoirs de liquides consommables doivent être vidangés et les éléments suivants retirés du véhicule :

- Occupants, et leurs équipements
- Outillages, cric de levage et pièces de rechange

Si une roue de secours est utilisée (obligatoire en rallye uniquement) le poids indiqué dans le tableau ci-dessus sera majoré de 15kg.

- b) Si une pesée est effectuée durant l'épreuve, réservoirs non vidangés, le poids sera le poids minimum indiqué dans le tableau 7.16 a) majoré de 5 kg.

De plus le poids minimum défini dans le tableau 7.16 a) devra également être respecté.

ARTICLE 8. EQUIPEMENTS DE SECURITE DES PILOTES

8.1. EQUIPEMENT ET CASQUE

Se référer aux tableaux de sécurité sur le site internet de la FFSA

- 1) Pour le championnat de France des rallyes tout terrain :
 - Règlementation et sécurité > Règlementation sportive > Règlementation Circuit > Rallyes tout terrain endurance tout terrain/SSV > tableau de sécurité endurance tout terrain
- 2) Pour le championnat de France d'Endurance tout terrain :
 - Règlementation et sécurité > Règlementation sportive > Règlementation Circuit > Rallyes tout terrain endurance tout terrain/SSV > tableau de sécurité endurance tout terrain
- 3) Précision pour les casques : Seuls les casques énumérés dans la règlementation casques FFSA articles 1, 2 et 3 sont admis.
- 4) En cas de bris de pare-brise, d'utilisation d'un grillage et d'un casque ouvert, le port de lunettes de type "moto-cross" est obligatoire.
- 5) Dans les secteurs chronométrés, seuls les vêtements homologués FIA seront admis.
(Nota : toutes protections de pluie type « K-way » sont strictement interdites).

ARTICLE 9. IDENTIFICATION DES VEHICULES

9.1. IDENTIFICATION DES SSV ET DES VEHICULES T3 ET T4

L'identification des véhicules SSV, T3 ET T4 se fera par l'apposition de quatre numéros, l'un situé à l'avant du véhicule, l'autre à l'arrière et les deux autres de chaque côté du véhicule. Pour les durées tout-terrain, un numéro supplémentaire sera apposé sur le toit.

Le numéro d'identification sera celui attribué par l'organisateur en tant que numéro de course, Il est interdit de percer l'arceau avant ou de souder le support de N° sur celui-ci, la fixation recommandée étant effectuée au moyen de brides.

Dimensions et emplacements précis des numéros :

- Rallye Tout Terrain : Se référer à l'article 5 du Championnat de France rallyes Tout Terrain.
- Endurance Tout Terrain : Se référer à l'article 4.3 des Règles spécifiques Endurance Tout Terrain.

A l'arrière du véhicule, le numéro d'identification doit être positionné sur le haut de l'armature de sécurité.

A l'avant du véhicule, le numéro d'identification doit être positionné côté passager à l'angle supérieur du pare-brise ou du cadre formé par l'arceau avant en projection frontale. (Voir dessin ci-dessous). De chaque côté du véhicule, les deux numéros d'identification seront situés sur le haut de l'armature de sécurité à l'arrière des occupants.

Les 4 numéros devront respecter les points suivants :

Numéros situés à avant et à l'arrière du véhicule :

Hauteur de chiffre : 12 cm

Largeur du trait : 3 cm

Dimensions minimales de la plaque ou de la surface blanche sur laquelle sont apposés ces numéros : 21cmx14cm

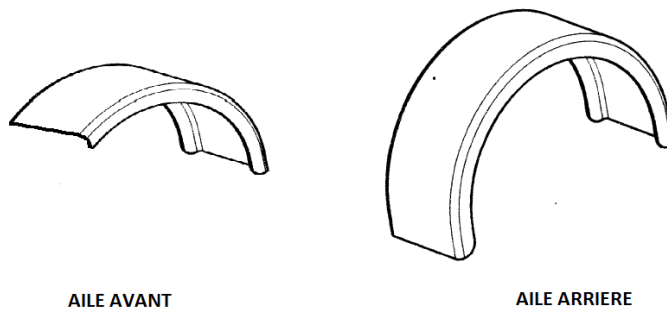
Numéros situés de chaque côté

Hauteur de chiffre : 22 cm

Largeur du trait : 3 cm

Dimensions minimales de la plaque ou de la surface blanche sur laquelle sont apposés ces numéros : 25cm x 45cm.

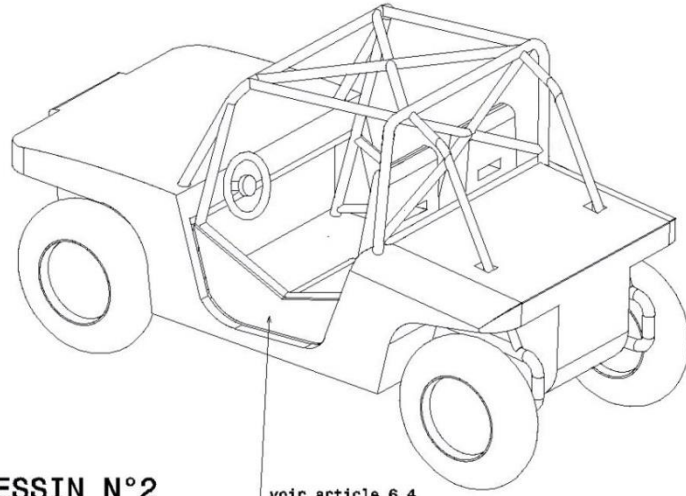
Les chiffres seront de couleur noire sur fond blanc :



AILE AVANT

AILE ARRIERE

DESSIN N°1



DESSIN N°2

voir article 6.4