

ARTICLE 281. FFSA

CLASSIFICATION ET DEFINITIONS

DES VOITURES TOUT-TERRAIN

Le présent règlement est rédigé en termes d'autorisations.

Par conséquent, toute modification est interdite si elle n'est pas autorisée par le présent règlement.

Par ailleurs, toute modification autorisée ne peut justifier une modification non autorisée.

LES DIFFÉRENCES EXISTANTES ENTRE LE RÈGLEMENT 2024 ET 2025 SONT DUES À LA MODIFICATION, À LA SUPPRESSION OU LA CRÉATION DES ARTICLES SUIVANTS :

Les modifications figurent en **gras italiques et soulignées.*

ARTICLE 1. VOITURES ADMISES

- 1.1. GROUPE T1
- 1.2. GROUPE T2
- 1.3. GROUPE SSV, GROUPE T3 ET GROUPE T4

ARTICLE 2. DEFINITIONS

- 2.1. GENERALITES

Utilisation

- 2.2. DIMENSIONS
- 2.3. MOTEUR
- 2.4. TRAIN ROULANT
- 2.5. CHASSIS - CARROSSERIE
- 2.6. SYSTEME ELECTRIQUE
- 2.7. RESERVOIR DE CARBURANT
- 2.8. BOITE DE VITESSES AUTOMATIQUE

ARTICLE 1. VOITURES ADMISES

1.1. GROUPE T1

Le groupe T1 comprend :

- a) Les voitures du groupe **T1A**
 - Voitures prototypes telles que définies dans l'article 285A à 2 ou 4 roues motrices équipées soit :
 - de moteur Essence
 - de moteur Diesel

- b) Les voitures du groupe **T1B**
 - Voitures prototypes telles que définies dans l'article 285A à 2 roues motrices de moins de 2000cm³ (coefficient de turbo inclus) équipées soit :
 - de moteur Essence
 - de moteur Diesel

- c) Les voitures du groupe **T1 FIA**
 - Voitures en possession d'un passeport technique visé par la FIA, et conformes à cette même réglementation.

- d) Les voitures du groupe **T1 RR**
 - Voitures conformes à la réglementation FIA (année 2005 ou suivantes) ne possédant pas de passeport technique visé par la FIA.
 - Aucun nouveau passeport FIA ne sera pré-rempli pour une voiture n'étant pas conforme à la réglementation technique Tout Terrain FIA en vigueur.

1.2. GROUPE T2

Le groupe T2 comprend :

- a) Les voitures des groupes **T2 et T2F**
 - **T2** : Voitures Tout Terrain de série homologuées en groupe T2-FIA
 - **T2F**: Voitures Tout Terrain de série dont l'homologation T2-FIA est caduque.
Document à présenter par le concurrent dans les 2 cas : feuille d'homologation de la voiture.

b) T2F Production

Voitures à 4 roues motrices essence ou diesel produites, commercialisées et régulièrement immatriculées, non homologuées en T2 et T2F, décrites dans le catalogue de la Revue Automobile Suisse au chapitre Tout-Terrain, + voitures dites S.U.V 4 roues motrices produites, commercialisées et régulièrement immatriculées, non homologuées en T2 et T2F.

Toute admission dans ce groupe devra faire l'objet d'une demande préalable auprès du service technique de la FFSA quant au modèle de référence utilisé.

Documents à présenter par le concurrent :

- Catalogue commercial avec photos
- Fiche technique descriptive ou manuel de réparation (RTA)
- Certificat d'immatriculation (carte grise)

Modifications et préparations : leurs préparations seront limitées à celles du groupe T2.

c) Les voitures du groupe T2B

Voitures prototypes à châssis non tubulaire dérivées de la série, dont la structure et la carrosserie respectent le modèle d'origine, exception faite des éléments cités dans l'article 284B.3.

d) Les voitures du groupe T2B+

Voitures prototypes à châssis non tubulaire dérivées de la série non admise en T2B, (voir article 284B.11).

1.3 GROUPE SSV, GROUPE T3 ET GROUPE T4

- Véhicules SSV conformes au règlement technique Championnat de France T3 – T4 & Challenge SSV Rallye tout-terrain et Endurance tout-terrain 2021.
- T3 et T4 conformes au règlement technique Championnat de France T3 – T4 & Challenge SSV Rallye tout-terrain et Endurance tout-terrain 2021.

Les véhicules du groupe T5 (camions Tout Terrain) ne sont pas admis dans les épreuves 4x4 de la FFSA (sauf dérogation).

ARTICLE 2. DEFINITIONS

2.1. GENERALITES

2.1.1. Voitures de production de série (Groupes T2, T2F, T2F Production)

Voitures au sujet desquelles a été constatée, à la demande du constructeur, la fabrication en série d'un certain nombre de modèles identiques (voir ce mot) dans une période de temps donnée et destinées à la vente normale à la clientèle (voir cette expression). Les voitures doivent être conformes à la fiche d'homologation (T2, T2F) ou au manuel RTA (T2F Production). Ces voitures seront à quatre roues motrices.

2.1.2. Voitures de compétition (Groupes T1, T2B, T2B+)

Voitures construites à l'unité et uniquement destinées à la compétition.

2.1.3. Camions (Groupe T5)

Seront considérés comme camions, les véhicules d'un poids en charge excédant 3 500 kg, à huit roues maximum et à quatre roues motrices minimum.

2.1.4 Parties mécaniques

Toutes celles nécessaires à la propulsion, la suspension, la direction et le freinage, ainsi que tous accessoires mobiles ou non qui sont nécessaires à leur fonctionnement normal.

2.1.5. Véhicules identiques

Véhicules appartenant à une même série de fabrication ayant les mêmes parties mécaniques et le même châssis (étant entendu que ce châssis peut être partie intégrante de la carrosserie dans le cas d'un ensemble monocoque).

2.1.6. Modèle de véhicule

Véhicule appartenant à une série de fabrication qui se distingue par une conception et une ligne générale extérieure déterminées de la carrosserie, et par une même exécution mécanique du moteur et de l'entraînement des roues, avec le même empattement et la même cylindrée.

2.1.7. Vente normale

Il s'agit d'une distribution à la clientèle particulière par le service commercial du constructeur.

2.1.8. Homologation

C'est la constatation officielle faite par la FIA qu'un modèle de voiture ou de camion déterminé est construit en série suffisante pour être classé dans les voitures Tout-Terrain de série (groupe T2) ou Camions Tout-Terrain (Groupe **T5**) du présent règlement. La demande d'homologation doit être présentée à la FIA par l'ASN du pays de construction du véhicule et donner lieu à l'établissement d'une fiche d'homologation (voir ci-après).

Elle doit être faite en conformité avec le règlement spécial dit "règlement d'homologation" établi par la FIA.

Toute homologation d'un modèle construit en série devient caduque 7 ans après l'abandon définitif de la construction en série du dit modèle (production annuelle inférieure à 10 % du minimum de production du groupe considéré).

2.1.9. Fiches d'homologation

Tout modèle de voiture ou de camion homologué par la FIA fait l'objet d'une fiche descriptive dite fiche d'homologation, sur laquelle sont indiquées les caractéristiques permettant d'identifier ledit modèle.

Cette fiche d'homologation définit la série telle que l'indique le constructeur. Selon le groupe dans lequel courent les concurrents, les limites des modifications autorisées en compétition internationale par rapport à cette série sont indiquées par l'Annexe J.

La présentation de la dernière version de la fiche d'homologation applicable est obligatoire à tout moment de la compétition sur demande des commissaires techniques.

En cas de non-présentation, la sanction peut aller jusqu'au refus de la participation du concurrent à la compétition.

La fiche présentée doit impérativement être imprimée :

- Soit sur papier estampillé / filigrané FIA
- Soit sur papier estampillé / filigrané par une ASN uniquement dans le cas où le constructeur est de même nationalité que l'ASN

Si la date de validité d'une fiche d'homologation se situe en cours d'épreuve, cette fiche est valable pour cette épreuve pendant toute sa durée.

Au cas où la comparaison d'un modèle de voiture ou de camion avec sa fiche d'homologation laisserait subsister un doute quelconque, les commissaires techniques doivent se référer au manuel d'entretien édité à l'usage des concessionnaires de la marque ou bien au catalogue général comportant la liste des pièces de rechange.

Au cas où cette documentation ne se révélerait pas suffisamment précise, il sera possible d'effectuer des vérifications directes par comparaison avec une pièce identique disponible chez un concessionnaire ou sur un véhicule de série du même type.

Il appartient au concurrent de se procurer la fiche d'homologation concernant sa voiture auprès de son ASN.

Description

Une fiche se décompose de la façon suivante :

- Une fiche de base décrivant le modèle de base.
- Éventuellement un certain nombre de feuilles supplémentaires décrivant des extensions d'homologation qui peuvent être des "variantes", des "errata" ou des "évolutions".

a) Variantes (VF, VP, VO)

Ce sont soit des variantes de fournitures (VF) (deux fournisseurs livrent au constructeur une même pièce et le client n'est pas en mesure de choisir), soit des variantes de production (VP) (livrables sur demande et disponibles chez les concessionnaires) soit des variantes options (VO) (livrables sur demande spécifique).

b) Erratum (ER)

Il remplace et annule un renseignement erroné fourni précédemment par le constructeur sur une fiche.

c) Evolution du type (ET)

Caractérise des modifications apportées à titre définitif au modèle de base (abandon complet de la fabrication du modèle sous son ancienne forme).

Utilisation

a) Variantes (VF, VO)

Le concurrent ne peut utiliser toute variante ou tout article d'une variante à sa convenance qu'à la condition que toutes les données techniques du véhicule ainsi conçu se trouvent conformes à celles qui sont décrites dans la fiche d'homologation applicable à la voiture, ou expressément autorisées par l'Annexe J. Par exemple, le montage d'un étrier de frein défini sur une fiche variante n'est possible que si les dimensions des garnitures, etc., ainsi obtenues se trouvent indiquées sur une fiche applicable à la voiture concernée.

b) Evolution du type (ET)

La voiture doit correspondre à un stade d'évolution donné (indépendamment de sa date réelle de sortie d'usine), et donc une évolution doit être appliquée intégralement ou ne pas l'être du tout. En outre, à partir du moment où le concurrent aura choisi une évolution particulière, toutes les évolutions précédentes doivent également être appliquées, sauf s'il y a incompatibilité entre elles : par exemple, si deux évolutions sur les freins ont lieu successivement, on peut utiliser uniquement celle correspondant par la date au stade d'évolution de la voiture.

2.1.10 Matériaux – Définitions

Voir Article 251.2.1.11

2.1.11 Scellés

Elément utilisé pour identifier des composants d'un véhicule dans l'un des buts suivants :

- Contrôle de l'utilisation ou du remplacement d'un composant
- Suivi du nombre de composants utilisés ou enregistrés comme exigé par la réglementation applicable
- Enregistrement d'un composant saisi afin de procéder à des vérifications techniques immédiates ou ultérieures
- Empêcher le démontage et/ou la modification d'un composant ou d'une pièce d'un assemblage
- Tout autre besoin pour l'application des réglementations techniques et/ou sportives

NOTE FRANCE

Dans les épreuves nationales et régionales, lorsqu'un véhicule ou un composant est mis sous scellés pour expertise, le concurrent devient responsable de l'état des scellés lorsqu'il conserve le véhicule ou le composant jusqu'à expertise.

2.2. DIMENSIONS

Périmètre de la voiture vu de dessus : il s'agit de la voiture, telle que présentée sur la grille de départ pour la compétition considérée (Applicable aux groupes T1, T2, T3 et T4).

2.3. MOTEUR

2.3.1. Cylindrée

Volume V engendré dans le ou les cylindre(s) moteur par le déplacement ascendant ou descendant du ou des pistons.

$$V = 0,7854 \times d^2 \times l \times n$$

Avec : d = alésage l = course n = nombre de cylindres

2.3.2. Suralimentation

Augmentation de la pression de la charge de mélange air-carburant dans la chambre de combustion (par rapport à la pression engendrée par la pression atmosphérique normale, l'effet d'inertie et les effets dynamiques dans les systèmes d'admission et/ou d'échappement) par tout moyen, quel qu'il soit.

L'injection de carburant sous pression n'est pas considérée comme suralimentation (voir art. 3.1 des prescriptions générales).

2.3.3. Bloc-cylindres

Le carter de vilebrequin et les cylindres.

2.3.4 Collecteur d'admission

- ***Dans le cas d'une alimentation à carburateurs***

Capacité recueillant le mélange air/carburant à la sortie du (des) carburateur(s) et allant jusqu'aux orifices d'admission de la culasse.

- **Dans le cas d'une alimentation à injection**

Capacité située entre le papillon du dispositif contrôlant le débit d'air et allant jusqu'aux orifices d'admission de la culasse.

- **Dans le cas d'un moteur diesel**

Capacité recueillant l'air à la sortie du filtre à air et allant jusqu'aux orifices d'admission de la culasse.

- **Dans le cas d'un moteur suralimenté**

Capacité située entre la sortie du dernier échangeur et allant jusqu'aux orifices d'admission de la culasse.

2.3.5. Collecteur d'échappement

Capacité regroupant les gaz à la sortie de la culasse et allant jusqu'au premier plan de joint le séparant de la continuation du système d'échappement.

2.3.6. Pour les voitures à turbocompresseur, l'échappement commence après le turbocompresseur.

2.3.7. Carter d'huile

Les éléments boulonnés en dessous et au bloc-cylindres qui contiennent et contrôlent l'huile de lubrification du moteur.

2.3.8 Echangeur

Elément mécanique permettant l'échange de calories entre deux fluides.

Pour les échangeurs particuliers, on nommera le premier fluide comme le fluide à refroidir et le deuxième comme fluide permettant ce refroidissement.

Exemple : Echangeur Huile/Eau (l'huile est refroidie par l'eau).

2.3.9 Radiateur

C'est un échangeur particulier permettant de refroidir un liquide par l'intermédiaire de l'air. Echangeur Liquide/Air.

2.3.10 Intercooler ou Echangeur de Suralimentation

C'est un échangeur, situé entre le compresseur et le moteur, permettant de refroidir l'air compressé par l'intermédiaire d'un fluide. Echangeur Air/Fluide.

2.3.11 Joints pour pièces mécaniques

Dispositif qui contribue à assembler des pièces ensemble en empêchant toute fuite

2.3.11.a) Joint statique

La seule fonction d'un joint statique est d'assurer l'étanchéité entre deux pièces minimum, immobiles l'une par rapport à l'autre.

La distance entre les faces des pièces séparées par le joint doit être inférieure ou égale à 5mm.

2.3.11.b) Joint dynamique

Joint nécessaire pour empêcher toute fuite entre des pièces en mouvement relatif les unes par rapport aux autres.

2.4. TRAIN ROULANT

Le train roulant se compose de toutes les parties du véhicule totalement ou partiellement suspendues.

2.4.1. Roue

Le flasque et la jante ; par roue complète, on entend le flasque, la jante et le pneumatique.

2.4.2. Surface de frottement des freins

Surface balayée par les garnitures sur le tambour ou par les plaquettes sur les deux faces du disque lorsque la roue décrit un tour complet.

2.4.3. Suspension McPherson

Tout système de suspension comprenant un élément télescopique n'assurant pas nécessairement la fonction d'amortissement et/ou de suspension et portant la fusée, articulée en sa partie supérieure sur un seul pivot d'ancrage solidaire de la carrosserie (ou du châssis) et pivotant en sa partie inférieure sur un levier transversal assurant le guidage transversal et longitudinal, ou sur un levier transversal simple maintenu longitudinalement par une barre anti-roulis ou une biellette de triangulation.

2.4.4. Système de contrôle électronique en boucle fermée

Système électronique dans lequel une valeur réelle (variable contrôlée) est surveillée de façon continue, ce signal retourné ('feedback') étant comparé à une valeur attendue (variable de référence) et le système étant ensuite ajusté automatiquement en fonction du résultat de cette comparaison.

2.5. CHASSIS - CARROSSERIE

2.5.1. Châssis

Structure d'ensemble de la voiture qui assemble les parties mécaniques et la carrosserie, y compris toute pièce solidaire de ladite structure.

2.5.2. Carrosserie

- **à l'extérieur** : toutes les parties entièrement suspendues de la voiture, léchées par les filets d'air.
- **à l'intérieur** : l'habitacle et le coffre à bagages.

Il convient de distinguer les groupes suivants de carrosseries :

- 1) carrosserie complètement fermée
- 2) carrosserie complètement ouverte
- 3) carrosserie transformable : à capote souple, rigide, manœuvrable ou à dôme amovible
- 4) carrosserie camion : constituée par la cabine et la caisse porteuse (s'il y a lieu)

2.5.3. Siège

Equipped constitué d'une assise et d'un dossier.

Dossier

La surface mesurée du bas de la colonne vertébrale d'une personne normalement assise, vers le haut.

Assise

La surface mesurée du bas de la colonne vertébrale de cette même personne, vers l'avant.

2.5.4. Coffre à bagages

Tout volume distinct de l'habitacle et du compartiment moteur et placé à l'intérieur de la structure du véhicule.

Ce volume est limité en longueur par la structure fixe prévue par le constructeur et/ou par la face arrière des sièges les plus en arrière dans leur position la plus reculée, et/ou dans le cas échéant inclinée à 15° vers l'arrière au maximum.

Ce volume est limité en hauteur par la structure fixe et/ou la séparation amovible prévue par le constructeur ou, à défaut, par le plan horizontal passant par le point le plus bas du pare-brise.

2.5.5 Carrosserie porteuse

Partie de la carrosserie d'un camion destinée à recevoir des marchandises.

Elle peut être constituée de matériaux souples et/ou rigides, et comporter plusieurs ouvertures.

2.5.6. Habitacle

Volume structural intérieur dans lequel se placent le pilote et le (les) passager(s).

2.5.7. Capot moteur

Partie extérieure de la carrosserie qui s'ouvre pour donner accès au moteur.

2.5.8. Aile

Voiture

Une aile est la partie définie selon le dessin N° 251-1 et le Dessin XIII A1(ou XIII) de la fiche d'homologation Groupe T2 (si applicable).

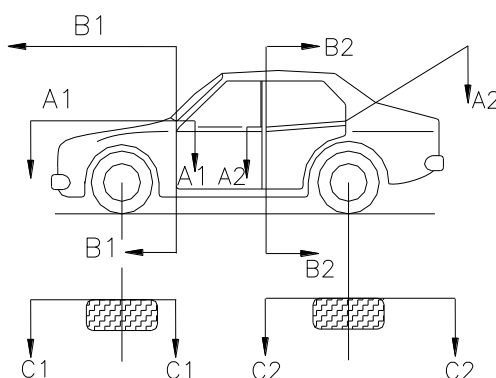
Aile avant

Partie définie par la face intérieure de la roue complète de la voiture standard (C1/C1) et le bord le plus bas de la (des) porte(s) latérale(s) (A/A) et le bord avant de la porte avant (B1/B1).

Aile arrière

Partie définie par la face intérieure de la roue complète de la voiture standard (C2/C2) et le bord le plus bas de la (des) vitre(s) latérale(s) (A/A) et le bord arrière de la porte arrière (B2/B2).

Dans le cas d'une voiture à deux portes, B1/B1 et B2/B2 sont définis par l'avant et l'arrière de la même porte.



251-1

Camion

Garde boue avant :

Partie limitée par la face intérieure de la roue complète et par la partie de la carrosserie (intégrée et/ou ajoutée) limitée à l'avant par le bord supérieur du pare-chocs avant et à l'arrière par la partie se situant au moins au même niveau que le bord supérieur du pare-chocs avant.

Les bavettes ne font pas partie du garde boue.

Garde boue arrière

Partie limitée par la face intérieure de la roue complète la plus intérieure et par la partie couvrant les pneumatiques sur au moins 60° de part et d'autre de l'axe vertical.

La partie supérieure horizontale peut être constituée par le fond de la caisse porteuse.

Les bavettes ne font pas partie du garde boue.

2.5.9. Compartiment moteur

Volume délimité par les panneaux fixes ou amovibles du châssis et de la carrosserie entourant le moteur.

Le tunnel de transmission ne fait pas partie du compartiment moteur.

2.5.10. Coque

Structure constituée d'éléments de carrosserie et possédant les fonctions du châssis.

2.5.11. Pare buffle

Élément destiné à protéger l'avant du véhicule, les phares et les radiateurs.

2.5.12. Structure principale

- **Véhicule homologué par la FIA**

Volume intérieur à la carrosserie et :

- En projection frontale, situé à l'intérieur des longerons et traverses les plus extérieures de la coque et/ou du châssis d'origine
- En projection longitudinale inférieure, situé à l'intérieur et au-dessus des éléments de carrosserie d'origine formant la coque le châssis ou le châssis - coque
- En projection longitudinale supérieure, situé en dessous de la projection de la coque ou carrosserie d'origine sans capots, hayon et portes

- **Véhicule non homologué**

Volume intérieur à la carrosserie et :

- En projection verticale situé, en longueur, entre les plans passant par les bords extérieurs des roues et en largeur entre les plans passant par le milieu des roues complètes avec une tolérance de 3%, à condition que ces plans passent par la coque ou le châssis - coque, tubulaire ou semi tubulaire

Si ce n'est pas le cas, la largeur maximale est définie par les projections verticales des éléments de structure recevant les charges de suspension

- En projection longitudinale, le volume est défini dans sa partie inférieure par les projections longitudinales des éléments inférieurs de la structure recevant les charges de suspension, et, dans sa partie supérieure, en avant, par les plans passant par les points les plus hauts de l'arceau de sécurité avant et les points les plus hauts de la structure recevant les charges de suspension ou, à défaut, les bords supérieurs des roues avant
Il est défini en arrière par les plans passant par les points les plus hauts de l'arceau de sécurité principal et les points les plus hauts de la structure recevant les charges de suspension ou, à défaut, les bords supérieurs des roues arrière
- Entre l'arceau principal et l'arceau avant, il est défini par les plans joignant leurs parties supérieures

2.5.13 Persiennes

Assemblage de lamelles inclinées disposées à l'intérieur du périmètre d'une ouverture permettant de dissimuler un objet situé derrière elles lorsque l'on regarde perpendiculairement à la surface de l'ouverture.

2.6 SYSTEME ELECTRIQUE

Phare : Toute optique dont le foyer lumineux crée un faisceau de profondeur dirigé vers l'avant.

2.7 RESERVOIR DE CARBURANT

Toute capacité contenant du carburant susceptible de s'écouler par des canalisations vers le réservoir principal ou vers le moteur.

2.8 BOITE DE VITESSES AUTOMATIQUE

Elle est composée d'un convertisseur de couple hydrodynamique, d'une boîte à trains épicycloïdaux munis d'embrayages et de freins multidisques possédant un nombre de rapports de démultiplication déterminé, et d'une commande de changement de rapport.

Le changement de rapport de démultiplication peut s'effectuer automatiquement sans désaccoupler le moteur et la boîte de vitesses donc sans interruption de la transmission du couple moteur.

Les boîtes de vitesses à variation de démultiplication continue sont considérées comme des boîtes de vitesses automatiques avec la particularité de comporter une infinité de rapports de démultiplication.