

# ARTICLE 284 B FFSA

## RÈGLEMENT SPÉCIFIQUE AUX VOITURES PROTOTYPES TOUT-TERRAIN T2B

LE REGLEMENT SPECIFIQUE AU GROUPE T2B+  
FIGURE DANS L'ARTICLE 11

### ARTICLE 1. DEFINITION

Voitures terrestres à moteur unique à propulsion mécanique au sol, à 4 roues, mues par leurs propres moyens, se déplaçant en prenant constamment un appui réel sur la surface terrestre et dont la propulsion et la direction sont contrôlées par un pilote à bord de la voiture.  
Ces voitures devront être conformes à la Convention Internationale sur la circulation routière.

**Marque automobile :** Une "marque automobile" correspond à une voiture complète.

Lorsque le constructeur de la voiture monte un moteur de provenance étrangère à sa propre fabrication, (pour le T2B+ uniquement, voir article 11.3) la voiture sera considérée comme "hybride".  
Le nom de la voiture sera le nom du constructeur associé au nom du moteur.

Le nom du constructeur de la voiture devra toujours précéder celui du constructeur du moteur.

### ARTICLE 2. OBLIGATIONS

- 2.1. La voiture devra être issue d'une voiture tout-terrain de série ou dite S.U.V. à 4 roues motrices (voir article 3.1)
- 2.2. Les voitures du groupe T2B devront être conformes au présent règlement ainsi qu'aux prescriptions générales et aux équipements de sécurité définis aux Articles 282 et 283 respectivement.
- 2.3. **Réservoirs de carburant :** Voir article 283.14

### ARTICLE 3. CARROSSERIE

#### 3.1. VOITURE DE REFERENCE

**Forme, ligne, proportion :**

Le modèle engagé doit être issu d'une voiture 4x4 commercialisée, décrite dans le catalogue de la Revue Automobile Suisse (n° du salon de Genève) au chapitre Tout-Terrain qui sera considéré comme la voiture de référence. En outre, Toute admission dans ce groupe devra faire l'objet d'une demande auprès de la FFSA quant au modèle de référence utilisé.

#### 3.2. EXTERIEUR

##### 3.2.1 Carrosserie- Châssis

A l'exception de la monocoque et/ou du châssis/coque qui seront d'origine et non modifiés, tous les éléments de carrosserie sont libres de matériau sous réserve d'être en matière dure et non transparente et de conserver l'aspect de la voiture de référence, à l'exception des pare-chocs /boucliers avant et arrière qui seront libres de forme. Un pare-chocs / bouclier d'origine en plastique sur la voiture de référence pourra être remplacé par un pare choc en résine ou en kevlar, mais non par un pare-chocs en métal, à l'inverse un pare-chocs en métal pourra être remplacé par un pare choc en plastique, résine ou kevlar. Une tolérance d'épaisseur de 1 mm par rapport à l'origine est uniquement accordée sur les pare-chocs/boucliers réalisés en plastique, résine, ou kevlar. Pour les voitures de type pick-up d'origine sans cloison arrière, un capot arrière de forme libre destiné à fermer le véhicule pourra être ajouté sans aucune autre modification sur la carrosserie existante que celles nécessaires à la fixation du capot. Tout projet devra être soumis à l'approbation du délégué technique avant réalisation.

Les pare buffles sont interdits. Les marchepieds peuvent être retirés.

Des ouvertures en saillie destinées au refroidissement du groupe motopropulseur pourront être pratiquées dans la carrosserie sous réserve de ne pas dépasser une hauteur maximale de 50mm. Tous les éléments de carrosserie devront être soigneusement et complètement finis, sans pièces provisoires ni de fortune, ni aucun angle vif. Aucun élément de carrosserie ne peut présenter de

parties tranchantes ou pointues. Le rayon minimum des angles et des coins ne peut être inférieur à 15mm.

Les toits ouvrants sont interdits, s'ils existent ils doivent être définitivement condamnés par un travail soigné. Les toits ouvrants/panoramiques en verre seront remplacés par une tôle de même épaisseur que la carrosserie (fixation par soudure uniquement) .

Toutes les parties de la carrosserie doivent être rigidement fixées à la partie entièrement suspendue de la voiture (ensemble châssis/carrosserie), ne comporter aucun degré de liberté, être solidement fixées et rester immobiles par rapport à cette partie lorsque la voiture se déplace.

Aucun passeport technique T2B ne sera établi à partir du 1er janvier 2015 pour toute voiture transformée en « pick-up ». Les voitures possédant un passeport technique antérieur à cette date pourront cependant continuer à courir dans cette configuration en T2B. (photos du passeport technique faisant foi)

Tout passeport établi pour une voiture ainsi transformée à partir du 1er janvier 2015 sera un passeport T2B+ (sous réserve de conformité avec l'article 284B .11)

- 3.2.2** Le montage de protections inférieures est recommandé mais n'est autorisé qu'à condition qu'elles soient démontables et qu'elles soient conçues exclusivement et spécifiquement afin de protéger les éléments suivants : moteur, radiateur, suspension, boîte de vitesses, réservoir, transmission, échappement.
- 3.2.3** Les renforts des parties suspendues du châssis et de la carrosserie sont autorisés à condition qu'il s'agisse d'un matériau épousant la forme d'origine et en contact avec celle-ci.
- 3.2.4** Les points de levage du cric peuvent être renforcés, changés de place ; on peut en augmenter le nombre.
- 3.2.5** Les supports non utilisés (ex : roue de secours) situés sur le châssis/la carrosserie peuvent être supprimés, sauf s'ils sont des supports pour des parties mécaniques, qui ne peuvent être déplacées ou retirées
- 3.2.6** **Essuie-Glaces** : Moteur, emplacement, balais et mécanisme d'essuie-glaces sont libres, mais deux essuie-glaces doivent être prévus sur le pare-brise.  
Il est permis de démonter le dispositif lave phares.  
La capacité du réservoir de lave-glace est libre, et le réservoir peut être déplacé dans l'habitacle
- 3.2.7** **Pare-brise/vitres** : voir article 283.11.
- 3.2.8** Les charnières de portes avant ne peuvent pas être modifiées.  
Les charnières et/ou articulations de portes arrières, de capot avant, de couvercle de coffre, de hayon arrière, sont libres.
- 3.2.9** Des fixations supplémentaires de sécurité pour le pare-brise et les vitres latérales peuvent être montées.
- 3.2.10** Le matériau d'insonorisation peut être enlevé (passage de roues, sous le plancher de la voiture capot moteur etc....)
- 3.2.11** **Eléments de référence** :  
Il devra être possible d'échanger à tout moment, les éléments suivants par des éléments d'origine de la voiture de référence :  
- Pare-brise.  
- Portières avant et arrière  
- Hayon ou porte arrière (sauf « pick up » ou voiture ainsi transformée)  
- Capot avant
- 3.3. INTERIEUR**
- 3.3.1** La carrosserie doit être conçue de manière à fournir confort et sécurité au pilote et aux éventuels coéquipiers. Aucun élément de carrosserie ne peut présenter de parties tranchantes ou pointues. Aucune partie mécanique ne doit faire saillie à l'intérieur de l'habitacle. Tout équipement pouvant entraîner un risque doit être protégé ou isolé et ne pas être situé dans l'habitacle ou dans le compartiment à bagages si celui-ci n'est pas séparé de l'habitacle.
- 3.3.2** En particulier, est permis ce qui suit :  
- Des appareils de mesure, compteurs, etc. supplémentaires peuvent être installés librement à la condition que leur montage ne présente aucun caractère dangereux.  
- Les interrupteurs électriques et les commandes sont libres

- Le mécanisme du levier de frein à main est libre.
- Les sièges arrières peuvent être enlevés, à condition qu'une cloison étanche sépare l'habitacle du compartiment moteur et/ou du réservoir de carburant.
- Le tableau de bord ainsi que la console centrale sont libres.
- Les tapis de sol sont libres et peuvent donc être enlevés.
- Il est permis d'enlever les matériaux d'insonorisation et les garnitures.
- Les panneaux de portes peuvent être réalisés en feuille de métal d'une épaisseur minimale de 0,5 mm, en fibre de carbone d'une épaisseur minimale de 1 mm ou un autre matériau solide et non combustible d'une épaisseur minimale de 2mm.
- Il est permis de démonter la plage arrière amovible

**3.3.3** Le passage des canalisations d'air n'est permis que dans la mesure où il est destiné à la ventilation de l'habitacle.

**3.3.4 Volant de direction :**

Le volant de direction est libre, il doit être amovible et comporter un système de déverrouillage rapide conforme à l'article 283.20. Il est permis d'en enlever le dispositif antivol.

**3.3.5** Il est permis de retirer un système de direction assistée

**3.3.6 Air conditionné, contrôleurs de vitesse de croisière**

Ces systèmes pourront être retirés librement

**3.3.7** L'appareil de chauffage pourra être supprimé, mais un désembuage efficace devra être présent

**3.3.8** Il est permis de remplacer un lève-glace électrique par un lève-glace manuel

Dans le cas des voitures à 4 ou 5 portes, le mécanisme de lève-glace des vitres arrière peut être supprimé, ou remplacé par un dispositif destiné à bloquer les vitres arrière en position fermée.

## ARTICLE 4. POIDS

L'échelle de poids suivante est applicable.

Classe de cylindrée corrigée (en cm<sup>3</sup>)

<b>De 0 jusqu'à 1600</b>	<b>1050 kg</b>
<b>De plus de 1600 jusqu'à 2000</b>	<b>1100 kg</b>
<b>De plus de 2000 jusqu'à 2500</b>	<b>1200 kg</b>
<b>De plus de 2500 jusqu'à 3000</b>	<b>1300 kg</b>
<b>De plus de 3000 jusqu'à 3600</b>	<b>1400 kg</b>
<b>De plus de 3600 jusqu'à 4000</b>	<b>1500 kg</b>
<b>De plus de 4000 jusqu'à 4500</b>	<b>1500 kg</b>
<b>De plus de 4500 jusqu'à 5000</b>	<b>1500 kg</b>
<b>De plus de 5000 jusqu'à 5500</b>	<b>1550 kg</b>
<b>De plus de 5500 jusqu'à 6000</b>	<b>1550 kg</b>
<b>De plus de 6000 jusqu'à 6500</b>	<b>1550 kg</b>
<b>De plus de 6500 jusqu'à 7000</b>	<b>1550 kg</b>

**En Rallye l'échelle de poids ci-dessus est majorée de 25kg avec la roue de secours obligatoire.**

C'est le poids de la voiture sans carburant à tout moment de l'épreuve.

Les niveaux du liquide de refroidissement et d'huile de lubrification moteur ainsi que du liquide de frein doivent être à leurs positions normales.

Les autres réservoirs de liquides consommables doivent être vidangés et les éléments suivants retirés de la voiture :

- occupants, leurs équipements et leurs bagages;

Il est permis de parfaire le poids de la voiture par un ou plusieurs lests, à condition qu'il s'agisse de blocs solides et unitaires, fixés au moyen d'outils, facilement scellables, placés sur le plancher de l'habitacle, visibles et plombés par les Commissaires.

## ARTICLE 5. MOTEUR

## 5.1 TYPES DE MOTEUR

### 5.1.1 Moteurs atmosphériques et suralimentés de cylindrée de base inférieure à 2500cm<sup>3</sup>

Pour les voitures de référence commercialisées et régulièrement immatriculées, dont la cylindrée n'excède pas 2500cm<sup>3</sup> (atmosphériques ou suralimentés), si le moteur est changé, celui-ci devra provenir d'un modèle de voiture de la même marque que la voiture de référence, sous réserve de ne pas dépasser 2000cm<sup>3</sup> pour les voitures dont la cylindrée de base est inférieure à 1500cm<sup>3</sup> et 2500cm<sup>3</sup> pour les voitures dont la cylindrée de base est supérieure à 1500cm<sup>3</sup>. (coefficient de turbo inclus).

Le moteur devra être positionné dans le compartiment d'origine et orienté comme sur la voiture de référence. Le type de moteur utilisé devra être identique à celui de la voiture de référence, (un moteur atmosphérique devra rester atmosphérique et un moteur suralimenté devra rester suralimenté, de même qu'un moteur diesel suralimenté ne pourra pas être remplacé par un moteur essence suralimenté, et inversement).

Dans le cas d'un moteur suralimenté, le compresseur devra rester identique à celui du moteur utilisé, de même que le nombre.

### 5.1.2 Moteurs atmosphériques et suralimentés de cylindrée supérieure à 2500cm<sup>3</sup>.

Pour les voitures de référence commercialisées et régulièrement immatriculées, dont la cylindrée excède 2500cm<sup>3</sup> (atmosphériques ou suralimentés), si le moteur est changé, celui-ci devra provenir d'un modèle de voiture de la même marque que la voiture de référence. La cylindrée du moteur utilisé ne devra cependant pas excéder la cylindrée du modèle de référence de plus de 500cm<sup>3</sup>.

Le moteur devra être positionné dans le compartiment d'origine et orienté comme sur la voiture de référence. Le type de moteur utilisé devra être identique à celui de la voiture de référence, (un moteur atmosphérique devra rester atmosphérique et un moteur suralimenté devra rester suralimenté, de même qu'un moteur diesel suralimenté ne pourra pas être remplacé par un moteur essence suralimenté, et inversement).

Dans le cas d'un moteur suralimenté, le compresseur devra rester identique à celui du moteur utilisé, de même que le nombre.

## 5.2 Modifications autorisées

Sous réserve de reconnaître les pièces d'origine, le retrait de matière est autorisé. Les dimensions des orifices dans la culasse sont libres. Il est autorisé de fermer les ouvertures non utilisées dans le bloc cylindre et la culasse, si la seule fonction de cette opération est la fermeture. Un réalésage de 0,6 mm maximum est permis par rapport à l'alésage d'origine, pour autant que cela n'entraîne pas un franchissement de classe de cylindrée. Le rechemisage du moteur est permis dans les mêmes conditions que le réalésage, et le matériau des chemises peut être modifié.

Les pièces mécaniques d'origine complétant le bloc moteur et la culasse ainsi que les servitudes (pompes à eau, etc...) , poulies, courroies, et chaînes d'entraînement sont libres.

## 5.3 Pression de suralimentation

La pression de suralimentation est libre. La connection entre la capsule et la waste-gate peut être rendue réglable si elle ne l'est pas d'origine. Le système original du fonctionnement de la waste-gate peut être modifié et rendu ajustable, mais ce système doit être retenu. Un système mécanique doit rester mécanique et un système électrique doit rester électrique.

## 5.4 Supports moteurs:

Libres ainsi que le nombre sous réserve de n'avoir que la fonction de support moteur. Les supports peuvent être soudés au moteur et à la carrosserie et leur position est libre.

## 5.5 Alimentation

Le collecteur d'admission d'origine du moteur utilisé devra être conservé. Les pompes à carburant ainsi que les filtres sont libres. Le tuyau entre le filtre à air et le (ou les) carburateur ou le dispositif de mesure de l'air (injection) est libre. De même, le tuyau reliant le dispositif de mesure de l'air et le collecteur d'admission ou le système de suralimentation, est libre. Les échangeurs ou intercoolers doivent être d'origine ou provenir d'un modèle de voiture de la même marque que la voiture de référence. Les tuyaux reliant le dispositif de suralimentation, l'intercooler et le collecteur sont libres (à condition de rester dans le compartiment moteur), mais leur seule fonction doit être de canaliser l'air et de relier plusieurs éléments entre eux.

Le câble d'accélérateur et son arrêt de gaine sont libres.

Dans le cas des intercoolers air eau, les tuyaux reliant l'intercooler et son radiateur sont libres, mais leur seule fonction doit être de canaliser l'eau.

Le filtre à air et sa boîte sont libres ainsi que le tuyau le reliant à l'atmosphère.

Pour un moteur atmosphérique, la chambre de tranquillisation est libre mais doit rester dans le compartiment moteur.

Pulvérisation d'eau : voir article 282.1.7

## 5.6 Lubrification

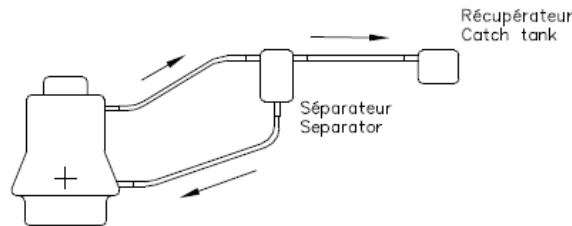
Pompe à huile, filtre à huile, radiateur, échangeur huile eau, tubulures, thermostat, carter d'huile, crépines libres. Aucun composant du système ne pourra se trouver à l'intérieur de l'habitacle. La pression d'huile peut être augmentée en changeant le ressort de la soupape de décharge. Si le système de lubrification prévoit une mise à l'air libre, il doit être équipé de telle manière que les remontées d'huile s'écoulent dans un récipient récupérateur.

Celui-ci doit avoir une capacité minimale de 2 dm<sup>3</sup> (litres) pour les voitures d'une cylindrée inférieure ou égale à 2000 cm<sup>3</sup> et de 3 dm<sup>3</sup> (litres) pour les voitures d'une cylindrée supérieure à 2000 cm<sup>3</sup>.

Ce récipient doit être en matière plastique translucide ou comporter un panneau transparent.

Il ne peut y avoir de retour de l'huile du récipient récupérateur vers le moteur que par gravité.

Il est possible de monter un séparateur air/huile à l'extérieur du moteur (capacité maximale 1 litre), selon le Dessin 255-3.



255-3

Il est autorisé de monter un ventilateur pour le refroidissement de l'huile moteur

## 5.7 Refroidissement

Le radiateur contenant le liquide de refroidissement et ses fixations sont libres, sous réserve de conserver son emplacement d'origine ainsi que le circuit des canalisations le reliant au moteur ; le montage d'un écran de radiateur est autorisé.

Le ventilateur peut être changé librement, ainsi que son système d'entraînement, ou être retiré. Il est autorisé d'ajouter un ventilateur supplémentaire.

Aucune restriction ne s'applique au thermostat.

Les dimensions et le matériau de la turbine/du ventilateur sont libres, ainsi que leur nombre.

Le vase d'expansion peut être modifié ; s'il n'existe pas d'origine, on peut en ajouter un.

## 5.8 Injection :

Le système et le type d'injection du moteur utilisé devra être conservé. Il est permis de modifier les éléments du dispositif d'injection qui règlent le dosage de la quantité d'essence admise au moteur, ainsi que le diamètre de l'ouverture du papillon. Le dispositif de mesure de l'air est libre.

Les injecteurs sont libres, sauf pour leur nombre, leur position, leur axe de montage et leur principe de fonctionnement..

Le régulateur de pression d'essence est libre.

Le boîtier électronique est libre dans la mesure où il n'intègre pas plus de données.

Il est permis de remplacer la rampe d'injection par une rampe de conception libre, mais dotée de raccords vissés destinés à y connecter les canalisations et le régulateur de pression d'essence, sous réserve que la fixation des injecteurs soit identique à celle d'origine.

## 5.9 Carburateurs :

Libres, dans le respect de leur nombre, de leur principe de fonctionnement et de la conservation de leur emplacement.

## 5.10 Des filtres à essence d'une capacité unitaire maximale de 0,5 l peuvent être ajoutés au circuit d'alimentation.

## 5.11 Filtre à air

Le filtre à air, son boîtier, et les tuyaux sont libres, mais l'air ne doit pas être prélevé dans l'habitacle ou le compartiment à bagages si celui-ci n'est pas séparé de l'habitacle, et l'installation doit être entièrement située dans le compartiment moteur.

Un trou pourra être pratiqué dans la carrosserie pour l'alimentation en air du moteur.

## 5.12 Allumage :

Libre, mais Le nombre de bougies ne peut être modifié. Celui des bobines est libre.

## 5.13 Démarreur

Marque et type sont libres.

#### 5.14 Batterie

Marque et capacités sont libres. Le nombre de batteries prévues par le constructeur doit être maintenu.

Installation : Dans le cas où la batterie est installée dans l'habitacle ou dans le compartiment à bagages si celui-ci n'est pas séparé de l'habitacle, cette dernière doit être obligatoirement du type batterie sèche ou batterie gel. Elle ne pourra être située qu'à l'arrière des sièges avant. La fixation à la coque doit être constituée d'une semelle de 3mm d'épaisseur soudée à la coque et de deux étriers métalliques avec revêtement isolant fixés au plancher par des boulons et écrous M8

#### 5.15 Système électrique

La tension nominale du système électrique, y compris celle du circuit d'alimentation de l'allumage, doit être maintenue.

Il est permis d'ajouter des relais ou des fusibles au circuit électrique, d'allonger ou d'ajouter des câbles électriques.

Les câbles électriques et leurs gaines sont libres.

5.16 La FFSA se réserve le droit d'imposer à tout moment une bride d'entrée d'air à tout moteur spécifique, et ce avec un préavis minimum de 30 jours précédant la date d'application.

## ARTICLE 6. TRANSMISSION

6.1 La transmission devra comporter obligatoirement 4 roues motrices

#### 6.2 Boite à vitesses et transfert :

Les boites à vitesse à commande séquentielle sont interdites, sauf si d'origine sur la voiture de référence.

Le carter de boite à vitesses, ainsi que le carter de la boite transfert peuvent être changés, mais doivent provenir d'un modèle de voiture de la même marque que la voiture de référence. Ce changement ne pourra se faire que si les carters sont interchangeables avec les carters d'origine du groupe motopropulseur utilisé sans modifications, à l'exception des trous nécessaires à la fixation du carter de boite à vitesses et de la boite transfert qui sont libres.

L'intérieur est libre sous réserve de l'article 6.3.

Il est permis de changer les éléments du système de commande de la boîte de vitesses

Les supports sont libres.

#### 6.3 Couples finaux, différentiels

Libres

Les différentiels doivent être de type train épicycloïdal simple étage.

Les dispositifs autobloquants doivent être entièrement mécaniques (à plateaux) et/ou à visco coupleur.

Le réglage de leurs paramètres de fonctionnement doit exclusivement se faire à l'aide d'outils lorsque la voiture est à l'arrêt.

Les dispositifs autobloquants peuvent comprendre un actuateur permettant uniquement le blocage total du ou des différentiel(s).

#### 6.4 Lubrification boite / pont

Le principe de lubrification d'origine doit être conservé. Cependant, un dispositif additionnel de lubrification et de refroidissement d'huile est autorisé, dans les mêmes conditions que dans l'Article 5.6. Un radiateur d'huile et/ou une pompe de circulation pourront être installés dans le compartiment à bagages mais une cloison étanche devra les séparer des occupants du véhicule.

#### 6.5 Pont rigide

Le carter du pont rigide si changé devra provenir d'un modèle de voiture de la même marque que la voiture de référence. Les pièces d'origine peuvent être renforcées de telle manière que les pièces d'origine puissent toujours être reconnues. L'intérieur est libre sous réserve de l'article 6.3.

#### 6.6 Embrayage :

Libre, mais le type de commande de l'embrayage utilisé devra être conservé. Si le carter est changé, celui-ci devra provenir d'un modèle de voiture de la même marque que la voiture de référence.

#### 6.7 Arbres de transmission

Les arbres de transmission sont libres mais doivent être en acier.

#### 6.8 Roues et pneumatiques

Le diamètre maximum des roues complètes est fixé à 810mm, sous réserve de pouvoir se loger dans la carrosserie d'origine. Elles devront être couvertes par la carrosserie en projection verticale. L'utilisation de tout système de gonflage / dégonflage pendant que la voiture se déplace est interdit.

## ARTICLE 7. SUSPENSION

### 7.1 Généralités :

a) Le principe et le type de la voiture de référence devra être conservé (essieu rigide, roues indépendantes à bras superposés, ou pseudo Mac Pherson, etc.).

b) L'utilisation d'une suspension active est interdite (système permettant de contrôler la flexibilité, l'amortissement, la hauteur et/ou l'assiette de la suspension lorsque la voiture se déplace) sauf si d'origine sur la voiture de référence.

Des barres de renfort peuvent être montées sur les points d'attache de la suspension à la coque ou au châssis d'un même train, de part et d'autre de l'axe longitudinal de la voiture. En dehors des deux points d'ancrage, cette barre ne doit pas posséder d'ancrage sur la coque ou les éléments mécaniques.

### 7.2 Sangles

Les sangles de débattement sont autorisées à l'avant et à l'arrière.

### 7.3 Ressorts

#### Ressorts hélicoïdaux :

La longueur est libre, ainsi que le nombre de spires, le diamètre du fil, le diamètre extérieur, le type de ressort (progressif ou non) et la forme des assiettes de ressort.

Les ressorts pneumatiques ou oléopneumatiques peuvent être remplacés par des ressorts hélicoïdaux.

#### Ressorts à lames :

La longueur est libre, ainsi que la largeur, épaisseur et courbure verticale. Le montage de sabots de protection de jumelles est vivement recommandé. Le nombre de lames est libre.

#### Barres de torsion :

Le diamètre est libre

### 7.4 Amortisseurs

Libres, ainsi que leurs points de fixation, mais le nombre d'amortisseurs supplémentaires est limité à 2 par roue. Aucun élément autre que ceux permettant exclusivement la fixation d'un ou de deux amortisseurs supplémentaires par roue ne peut être ajouté et/ou supprimé à la suspension.

Une modification locale de la coque ou du châssis est autorisée si son seul but est l'ancrage de l'amortisseur, mais elle ne doit pas s'étendre à plus de 320 mm autour du nouveau point de fixation côté coque.

Le réglage des amortisseurs à partir de l'habitacle est interdit.

Ils ne doivent avoir aucune autre fonction que celle d'amortisseur

Les réserves de fluide des amortisseurs peuvent être fixées dans les passages de roues ainsi qu'au châssis.

Tout système de contrôle électronique des amortisseurs est interdit.

### 7.5 Suspension McPherson

Au cas où pour remplacer un élément de suspension type McPherson ou d'une suspension fonctionnant de manière identique, il serait nécessaire de changer l'élément télescopique, les nouvelles pièces doivent être mécaniquement équivalentes aux pièces d'origine, hormis l'élément amortisseur, et la coupelle de ressort.

Les assiettes de ressort des suspensions Mac-Pherson peuvent avoir des formes libres. Leur matériau est libre.

### 7.6 Barre anti-roulis

Les barres anti-roulis peuvent être remplacées ou supprimées.

Les points d'ancrage peuvent être utilisés pour la fixation de barres de renfort.

Seuls les systèmes de barre anti-roulis fonctionnant mécaniquement sont autorisés.

La raideur anti-roulis ne peut être ajustée que mécaniquement véhicule à l'arrêt.

Toute connexion entre les amortisseurs est interdite.

Toute connexion entre les barres anti-roulis avant et arrière est interdite.

Les barres anti-roulis en alliage de titane sont interdites.

Le renforcement des points d'attache est autorisé, dans la limite de 100mm par rapport aux points d'ancrage.

Les points d'attache de la suspension sur la coque ou sur le châssis peuvent être changés

Les articulations de type "Uniball" sont autorisées

Dans le respect de l'article 7 la suspension est libre

## ARTICLE 8. SYSTEME DE FREINAGE

Le système de freinage est libre à condition :

- d'être exclusivement activé et contrôlé par le pilote,
- de comprendre au moins deux circuits indépendants commandés par la même pédale (entre la pédale de freins et les étriers, les deux circuits doivent être identifiables séparément, sans interconnexion autre que le dispositif mécanique de répartition),
- que la pression soit identique sur les roues d'un même essieu, à l'exception de la pression générée par le frein à main
- qu'aucun dispositif ou "système" ne soit monté entre le maître-cylindre et les étriers.

## ARTICLE 9. ECHAPPEMENT

Le dispositif d'échappement est libre en aval du plan de joint sur la culasse, à condition de ne pas entraîner un dépassement des niveaux sonores prescrits.

Le montage d'un catalyseur homologué ASN liste N°8 ou FIA liste n°9 ou d'origine est conseillé pour toute voiture dont le passeport sera établi à partir du 01/01/2014.

## ARTICLE 10. SYSTEME ELECTRIQUE

Les appareils d'éclairage et de signalisation doivent être conformes aux règlements administratifs ou à la Convention Internationale sur la Circulation Routière.

Les appareils d'éclairage faisant partie de l'équipement normal, doivent être ceux prévus par le constructeur et doivent rester conformes quant à leur fonctionnement, à ce qu'a prévu le constructeur pour le modèle considéré.

6 phares supplémentaires au maximum sont autorisés à condition que le nombre total soit pair. Ils peuvent au besoin être montés par encastrement dans l'avant de la carrosserie ou dans la calandre

## ARTICLE 11. REGLEMENT SPECIFIQUE T2B+

**Les voitures de groupe T2B+ devront respecter l'intégralité de la réglementation technique du groupe T2B à l'exception des points suivants :**

### 11.1 GENERALITES :

Il est fortement recommandé de soumettre tout nouveau projet à l'approbation de la FFSA ou du délégué technique de la discipline.

A la seule fin d'implanter un moteur différent de celui d'origine, toute modification (découpe ou déformation) du compartiment moteur est interdite.

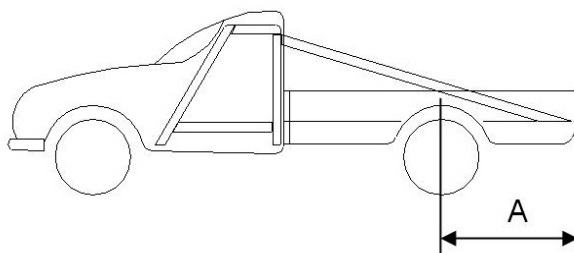
La FFSA se réserve le droit d'imposer à tout moment une bride d'entrée d'air ou d'en modifier le diamètre à tout moteur, et ce avec un préavis minimum de 30 jours précédant la date d'application.

### 11.2 - Carrosserie :

L'aspect d'origine de la voiture ne doit pas être nécessairement conservé. La transformation d'une monocoque/coque en « pick-up », est autorisée. La découpe de la monocoque/coque ne pourra s'effectuer que derrière les portes avant ou arrière, et une cloison structurelle étanche, de même matériau que la monocoque/coque, devra être installée de manière à isoler entièrement l'habitacle de l'extérieur. La découpe effectuée ne pourra cependant descendre plus bas que la joue d'aile de la voiture de référence.

Pour les « pick-up » et les voitures ainsi transformées uniquement, le porte à faux arrière pourra être raccourci, mais la dimension A de celui-ci ne pourra en aucun cas être inférieure à 70% de la dimension du porte à faux arrière d'origine (voir dessin ci-dessous) . La partie arrière du véhicule devra être fermée par un panneau en matière dure et non transparente.





### 11.3 - MOTEURS:

#### 11.3.1 Généralités

Les moteurs devront respecter les articles 5.2, 5.3, 5.4, 5.7 (mais emplacement du radiateur libre), 5.8 à 5.15 inclus.

**Alimentation** : L'article 5.5 devra être respecté à l'exception des points suivants :

- Le collecteur d'admission est libre, mais les trompettes d'admission variables avec le régime moteur sont interdites, ainsi que tout système équivalent modifiant la géométrie (longueur ou section) des orifices d'admission ou système d'admission, à l'exception du/des papillon(s) des gaz.
- Les échangeurs/intercoolers sont libres, sous réserve d'être du type air/air et/ou air/eau.

Le moteur devra être situé à l'emplacement d'origine prévu par le constructeur.

- Coefficients pour moteurs suralimentés: Voir article 282.3.1

#### a) Moteurs atmosphériques et suralimentés de cylindrée inférieure à 2500cm<sup>3</sup>:

Pour les voitures de référence commercialisées et régulièrement immatriculées, dont la cylindrée n'excède pas 2500cm<sup>3</sup> (coefficient de turbo inclus pour les moteurs essence suralimentés), un moteur provenant d'une autre marque automobile pourra être utilisé, La cylindrée du nouveau moteur utilisé ne devra cependant pas excéder 1800cm<sup>3</sup> pour les voitures dont la cylindrée de base est inférieure à 1500cm<sup>3</sup> et 2500cm<sup>3</sup> pour les voitures dont la cylindrée de base est supérieure à 1500cm<sup>3</sup>.(coefficient de turbo inclus pour les moteurs essence suralimentés).

Exception : Les voitures ayant un passeport technique établi avant le 1/1/2016 et dont la cylindrée pour une voiture de cylindrée de base inférieure à 1500cm<sup>3</sup> est comprise entre 1800cm<sup>3</sup> et 2500cm<sup>3</sup> pourront conserver leur moteur à condition que celui-ci soit explicitement notifié sur le passeport et visé par un commissaire technique avant le 01/01/2016.

Le type de moteur utilisé devra être identique à celui du moteur de la voiture de référence, (un moteur atmosphérique devra rester atmosphérique et un moteur suralimenté devra rester suralimenté).

#### b) Moteurs atmosphériques ou suralimentés de cylindrée supérieure à 2500cm<sup>3</sup>,

Pour les voitures de référence commercialisées et régulièrement immatriculées, dont la cylindrée excède 2500cm<sup>3</sup>, un moteur provenant d'une autre marque automobile pourra être utilisé. Un moteur atmosphérique pourra être remplacé par un moteur suralimenté, de même qu'un moteur diesel suralimenté pourra être remplacé par un moteur essence suralimenté et inversement.

#### c) Bride a air (si obligatoire)

Tout l'air nécessaire à l'alimentation du moteur doit passer au travers d'une bride. Le diamètre intérieur de cette bride doit être respecté quelles que soient les conditions de température.

Tout l'air nécessaire à l'alimentation du moteur doit passer par cette bride, qui doit être faite de métal ou d'un alliage métallique.

La canalisation entre la bride à air et le moteur doit être étanche de telle façon qu'en cas d'obstruction complète de cette bride, le moteur s'étouffe.

Il est possible d'utiliser 2 brides à air à condition de diviser par 1,432 le diamètre normalement utilisé pour une bride.

#### 11.3.2 Règle spécifique aux moteurs atmosphériques :

- La cylindrée maximale pour les moteurs atmosphériques est fixée à 5000cm<sup>3</sup>.
- Tout moteur non conforme à l'article 5.1 , et dont la cylindrée excède 4200cm<sup>3</sup> devra être équipé d'une bride conforme à l'article 11.3.1. c) de 3mm mini de longueur et d'un diamètre intérieur maximum de :

2 soupapes par cylindre	42 mm
Plus de 2 soupapes par cylindre	40 mm

Le volume total entre la bride et le(s) papillon(s) ne doit pas dépasser 20 litres.

### 11.3.3 Règle spécifique aux moteurs suralimentés :

11.3.3.1 Le(s) carter du(des) turbocompresseur(s) doit (doivent) être celui moteur utilisé.

#### 11.3.3.2. Moteurs essence suralimentés.

- La cylindrée maximale pour les moteurs essence suralimentés est fixée à 3600cm<sup>3</sup>. (coefficient de turbo inclus).
- Tout moteur non conforme à l'article 5.1 , et dont la cylindrée corrigée excède 2500cm<sup>3</sup> devra être équipé d'une bride conforme à l'article 11.3.1. c) d'un diamètre intérieur maximum de :

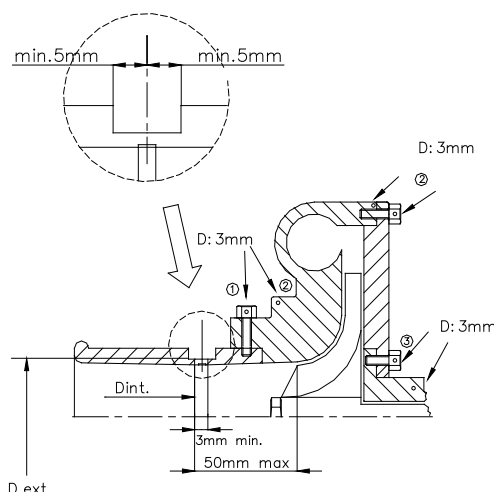
2 soupapes par cylindre	38 mm
Plus de 2 soupapes par cylindre	35 mm

#### 11.3.3.3 Moteurs diesel suralimentés

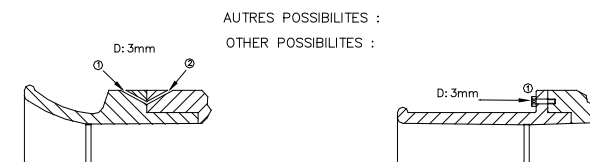
- La cylindrée de base maximale pour les moteurs diesel suralimentés est fixée à 4500cm<sup>3</sup>.
- Tout moteur non conforme à l'article 5.1 , et dont la cylindrée excède 3500cm<sup>3</sup> devra être équipé d'une bride conforme à l'article 11.3.1. c) d'un diamètre intérieur maximum de :

Moteur avec simple turbo	40 mm
Moteur avec turbo étagé	35 mm

11.3.3.4 La bride devra être fixée au carter du turbocompresseur. Le diamètre intérieur de la bride doit être maintenu sur une longueur de 3 mm minimum mesurée vers l'aval à partir du plan perpendiculaire à l'axe de rotation et situé à 50 mm maximum en amont des extrémités les plus en amont des aubages de la roue (voir Dessin 254-4). La gorge représentée sur la bride n'est pas obligatoire. En ce qui concerne les moteurs à turbo étagés, la cylindrée maximale de base du moteur ne devra pas excéder 2000cm<sup>3</sup>. Le nombre maximal de turbocompresseurs montés en série est fixé à 2, et sous réserve d'être montés d'origine sur le moteur utilisé. Ce type de suralimentation n'est autorisé que sur les moteurs diesel.



- ① trou pour bride ou bride/carter de compression  
hole for restrictor/compressor housing
- ② trou pour carter de compression ou carter/flasque  
hole for compressor housing or housing/flange
- ③ trou pour carter central ou carter/flasque  
hole for central housing or housing/flange



### **254-4**

La forme de la bride est libre sous réserve des restrictions ci-dessus.  
Les compresseurs devront être marqués et/ou plombés durant l'épreuve.

- 11.3.4.** Aucun passeport ne sera établi ou modifié à partir du 1/1/2014 pour toute voiture dont le moteur n'est pas positionné dans le compartiment d'origine de la voiture de référence. Les voitures correspondant à ce cas de figure, ayant un passeport établi avant le 1/1/2014 devront conserver la position du moteur, telle que spécifiée sur le passeport technique. Il sera toutefois possible de remettre la voiture en conformité avec le groupe T2B ou T2B+ suivant le cas.

#### **11.4. TRANSMISSION :**

Le carter de boîte à vitesses (à l'exception du carter de boîte séquentielle qui est libre) ainsi que le carter de la boîte transfert et de l'embrayage devront provenir d'un modèle de voiture commercialisée. L'intérieur est libre sous réserve de l'article 6.3.

Les boîtes à vitesse à commande séquentielle, dont le carter de boîte est libre, sont autorisées, aux conditions suivantes :

- Le système doit être exclusivement mécanique sans aucune assistance.
- Le nombre de rapports avant est limité à 6.
- Un système de coupure de l'allumage et/ou de l'injection moteur actionné mécaniquement par le changement de rapport de la boîte de vitesses est autorisé.

#### Pont rigide

Le carter du pont rigide devra provenir d'un modèle de voiture commercialisée. Les pièces d'origine peuvent être renforcées sous réserve que les pièces d'origine puissent toujours être reconnues. L'intérieur est libre sous réserve de l'article 6.3.

#### **11.5 SUSPENSION**

Le principe et le type de suspension sont libres, sous réserve des articles 7.1b et 7.4.

Les chapelles de suspension sont libres

Les sangles de débattement sont autorisées à l'avant et à l'arrière.