

# ARTICLE 284 FFSA

## RÈGLEMENT SPÉCIFIQUE AUX VOITURES TOUT-TERRAIN DE SERIE T2 ET T2F

Articles modifiés	Date d'application	Date de publication
Article 6.8	01/01/2017	01/01/2017

**Important :** Les « Note France » ne sont valables que pour les épreuves régionales et nationales Endurance et Rallye Tout Terrain FFSA. Ces « Note France » ne sont donc pas valables pour toute voiture participant à un Rallye ou une Baja FIA. Une voiture désirant participer à une épreuve FIA devra également être conforme aux articles 281-282-283 FIA en vigueur.

### ARTICLE 1 . DEFINITION

Voitures Tout-Terrain de production de série.

### ARTICLE 2 . HOMOLOGATION

Ces voitures doivent avoir été produites à au moins 1 000 exemplaires entièrement identiques en 12 mois consécutifs, et homologuées par la FIA en voitures Tout-Terrain de série. (Groupe T2)

#### NOTE FRANCE

Pour les voitures admises en groupe T2, se référer à l'article 281.1.2.

### ARTICLE 3 . NOMBRE DE PLACES

Ces voitures doivent comprendre au moins deux places.

### ARTICLE 4 . MODIFICATIONS ET ADJONCTIONS AUTORISÉES OU OBLIGATOIRES

Toute modification non explicitement autorisée par le présent règlement ou par l'Article 282, ou rendue obligatoire par l'Article 283 est interdite.

Les seuls travaux qui peuvent être effectués sur la voiture sont ceux nécessaires à son entretien normal ou au remplacement des pièces détériorées par usure ou par accident. Les limites des modifications et montages autorisés sont spécifiées ci-après. En dehors de ces autorisations, toute pièce détériorée par usure ou par accident ne peut être remplacée que par une pièce d'origine identique à la pièce endommagée.

Les voitures doivent être strictement de série et identifiables par les données précisées par les articles de la fiche d'homologation.

#### NOTE FRANCE

Pour les voitures admises en groupe T2F production, le document de référence sera le manuel de réparation (RTA),

### ARTICLE 5 . POIDS MINIMUM

Les voitures doivent avoir au moins le poids précisé sur la fiche d'homologation.

C'est le poids de la voiture sans carburant à tout moment de l'épreuve, avec une roue de secours.

Les niveaux du liquide de refroidissement et d'huile de lubrification moteur ainsi que du liquide de frein doivent être à leurs positions normales.

Les autres réservoirs de liquides consommables doivent être vidangés et les éléments suivants retirés de la voiture

- occupants, leurs équipements et leurs bagages.
- les phares supplémentaires qui ne figureraient pas sur la fiche d'homologation.
- outillages, cric de levage et pièces de rechange.
- matériel de survie ;
- équipements de navigation et de communication
- vivres.
- etc.

Le poids de l'armature de sécurité **doit être** déduit de la valeur ainsi mesurée, de la façon suivante :

- Armature selon les Dessins 283-1A à 283-2B : 30 k

- Armature selon les Dessins 283-1A à 283-2B et comportant des entretoises et des renforts facultatifs (Article 283-8.3.2) : 35 kg

- Armature selon le Dessin 283-3 : 45 kg

Aucune sorte de lest n'est autorisée sur les voitures Tout-Terrain de Série (Groupe T2).

### NOTE FRANCE

En T2F production, le poids mini sera celui indiqué sur la carte grise du véhicule

## ARTICLE 6

### 6.1. MOTEUR

Les moteurs à essence suralimentés sont interdits.

### NOTE FRANCE

Les moteurs à essence suralimentés sont autorisés

Il est permis de remplacer ou de doubler le câble de commande de l'accélérateur par un autre provenant ou non du constructeur.

#### - Allumage

Liberté pour la marque et le type des bougies, pour le limiteur de régime et pour les câbles H.T.

Le boîtier et les pièces du boîtier électronique qui concernent l'allumage sont libres, néanmoins le système doit être entièrement interchangeable avec le boîtier d'origine. (le moteur doit fonctionner lorsque l'on remplace le boîtier monté sur la voiture par le boîtier d'origine).

Le faisceau d'origine doit être conservé et ne peut pas être modifié.

Les senseurs et actionneurs côté entrée ne doivent pas être modifiés, pas plus que leur fonction.

Aucun capteur ne peut être ajouté même pour enregistrer des données.

Il est interdit de rajouter un interrupteur sur le faisceau électrique d'origine entre le boîtier électronique et un capteur et/ou un actionneur.

Dans le cas d'un modèle équipé d'un circuit électrique multiplexé, il est permis d'utiliser le faisceau électrique ainsi que le boîtier électronique homologués en Variante-Option.

Tout système d'acquisition de données est interdit sauf si le véhicule homologué en est pourvu.

Seul le système d'acquisition de données équipant la voiture de série peut être utilisé. Il ne peut en aucun cas être modifié ou enregistrer des paramètres supplémentaires.

#### - Circuit de refroidissement

Le radiateur contenant le liquide de refroidissement est libre, ainsi que le type de thermostat qui peut être supprimé. L'emplacement et les points d'attache d'origine du radiateur de série doivent être conservés.

Il est permis d'ajouter un ventilateur électrique à condition qu'il s'agisse d'une pièce montée sur un quelconque véhicule de série et qu'elle soit régulièrement commercialisée.

Cela s'applique également système de lubrification moteur, au système de lubrification de la transmission et du système hydraulique d'assistance de direction.

#### - Carburateurs

Le système original doit être maintenu.

Les éléments du carburateur qui règlent le dosage de la quantité d'essence admise dans la chambre de combustion peuvent être modifiés, pour autant qu'ils n'aient aucune influence sur l'admission d'air.

#### - Injection

Le système original doit être maintenu.

Les éléments du système d'injection situés après le dispositif de mesure d'air qui règlent le dosage de la quantité d'essence admise dans la chambre de combustion peuvent être modifiés mais non supprimés, pour autant qu'ils n'aient aucune influence sur l'admission d'air.

Le boîtier régulant l'injection est libre.

Les entrées dans le boîtier électronique (senseurs, actionneurs, etc... incluant leurs fonctions, doivent rester de série. Il est interdit de rajouter un interrupteur sur le faisceau électrique d'origine entre le boîtier électronique et un capteur et/ou un actionneur.

Les sorties du boîtier électronique doivent garder leurs fonctions originales selon la fiche d'homologation.

Dans le cas d'un modèle équipé d'un circuit électrique multiplexé, il est permis d'utiliser le faisceau électrique ainsi que le boîtier électronique homologués en Variante-Option.

Il faut s'assurer que les capteurs utilisés sur le véhicule muni d'un circuit électrique multiplexé peuvent être conservés avec le faisceau électrique homologué.

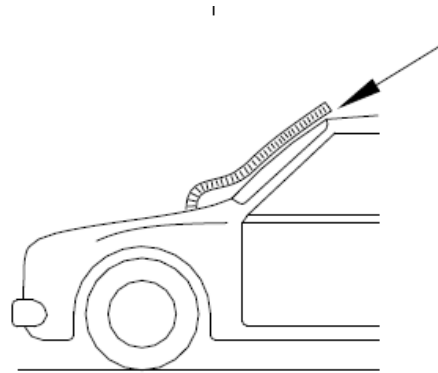
Les injecteurs peuvent être modifiés ou remplacés afin d'en modifier le débit, mais sans modification de leur principe de fonctionnement, et de leurs fixations.

Il est permis de remplacer la rampe d'injection par une rampe de conception libre, mais dotée de raccords vissés destinés à y connecter les canalisations et le régulateur de pression d'essence, sous réserve que la fixation des injecteurs soit identique à celle d'origine.

#### - Filtre à air

Le filtre à air, son boîtier, et le tuyau entre ce boîtier et l'atmosphère sont libres, mais le boîtier doit rester dans son emplacement d'origine, l'air ne doit pas être prélevé dans l'habitacle, les modifications ne doivent pas toucher à la structure de la voiture, et l'installation doit être entièrement située dans le compartiment moteur.

Il est possible de pratiquer un trou de diamètre maximum 10 cm dans le capot ou les ailes avant, pour l'alimentation en air du moteur, et d'y placer un tuyau d'un diamètre intérieur maximum de 10 cm (voir Dessin 255-13).



255-13

#### **Admission**

Bride (moteurs à essence atmosphériques) :

Tous les moteurs à essence atmosphériques doivent être équipés d'une bride à air.

Dans le seul but de fixer cette bride réglementaire, il est autorisé de modifier la canalisation entre le boîtier du filtre et le papillon.

Le démontage de la bride ne peut se faire qu'avec des outils.

Pour les moteurs à plus de 2 soupapes par cylindre, le système d'admission d'air doit être muni d'une bride à air de 3 mm minimum de longueur et d'un diamètre intérieur (d) maximal de :

- 32 mm pour les véhicules jusqu'à 4000 cm<sup>3</sup>
- 35 mm pour les véhicules jusqu'à 6000 cm<sup>3</sup>
- 38 mm pour les véhicules de plus de 6000 cm<sup>3</sup>.

Pour les moteurs à deux soupapes par cylindre et les moteurs rotatifs, appliquer la formule suivante :

$D_{2V} = (D - 1) \times 1,066 + 1$  le résultat étant arrondi au 0,1 mm le plus proche.

$D_{rotatif} = (D - 1) \times 1,10 + 1$  le résultat étant arrondi au 0,1 mm le plus proche.

Ce diamètre doit être respecté quelles que soient les conditions de température.

Tout l'air nécessaire à l'alimentation du moteur doit passer par cette bride, qui doit être faite de métal ou d'un alliage métallique.

Cette bride doit être située entre le système de filtrage de l'air et le collecteur d'admission.

La bride doit être constituée d'un seul matériau et ne peut être percée que pour sa fixation et le plombage, qui doit pouvoir être effectué entre les vis de fixation.

Elle doit être visible et doit pouvoir être inspectée sans utilisation d'outils et scellable facilement.

La canalisation entre la bride à air et le moteur doit être étanche de telle façon qu'en cas d'obstruction complète de cette bride, le moteur s'étouffe.

Il est possible d'utiliser 2 brides à air à condition de diviser par 1,4142 le diamètre normalement utilisé pour une bride.

Le diamètre extérieur de la bride au niveau du col doit être inférieur à  $(d) + 6$  mm, et être maintenu sur une longueur de 5mm de part et d'autre du col sonique.

Bride (moteur diesel suralimenté) :

Tous les moteurs diesel suralimentés doivent comporter une bride fixée au carter de compresseur.

Tout l'air nécessaire à l'alimentation du moteur doit passer au travers de cette bride, qui doit respecter ce qui suit :

Le diamètre maximum intérieur (d) de la bride est de :

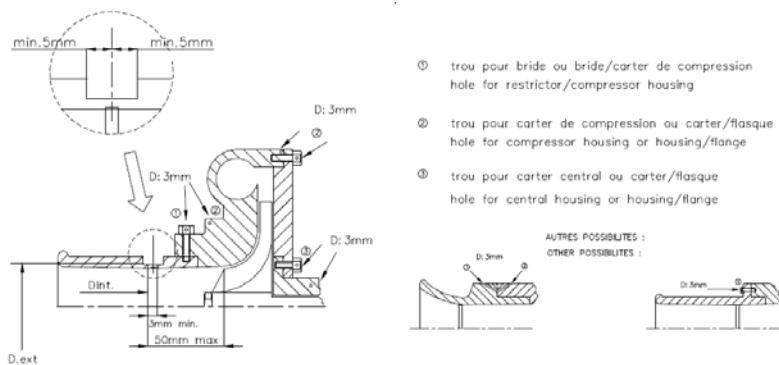
- 39 mm pour les moteurs jusqu'à 5000 cm<sup>3</sup>
- 43 mm pour les moteurs de plus de 5000 cm<sup>3</sup> et jusqu'à 6000 cm<sup>3</sup>
- 46 mm pour les moteurs de plus de 6000 cm<sup>3</sup>

Ce diamètre doit être maintenu sur une longueur de 3 mm minimum mesurée vers l'aval à partir du plan perpendiculaire à l'axe de rotation et situé à 50 mm maximum en amont des extrémités les plus en amont des aubages de la roue (voir Dessin 254-4).

Ce diamètre doit être respecté quelles que soient les conditions de température.

Le diamètre extérieur de la bride au niveau du col doit être inférieur à  $(d)+6$  mm, et être maintenu sur une longueur de 5 mm de part et d'autre du col sonique.

Le montage de la bride sur le turbocompresseur doit être effectué de telle façon qu'il soit nécessaire de retirer entièrement deux vis du corps du compresseur, ou de la bride, pour pouvoir désolidariser la bride du compresseur. Le montage par vis pointeau n'est pas autorisé. Pour installer cette bride, il est autorisé d'enlever de la matière du carter de compresseur, et d'en ajouter dans le seul but d'assurer la fixation de la bride sur le carter de compresseur. Les têtes des vis de fixation doivent être percées afin de pouvoir les plomber. La bride doit être constituée d'un seul matériau et ne peut être percée que pour sa fixation et le plombage, qui doit pouvoir être effectué entre les vis de fixation, entre la bride (ou la fixation bride/carter de compression), le carter de compression (ou la fixation carter/flasque) et le carter de turbine (ou la fixation carter/flasque) (voir Dessin 254-4). Elle doit être visible et doit pouvoir être inspectée sans utilisation d'outils et scellable facilement.



254-4

Une bride solidaire (non démontable) du carter de compresseur est autorisée. Dans ce cas, le diamètre extérieur au niveau du col est libre. Il est possible d'utiliser 2 brides à air à condition de diviser par 1.4142 le diamètre normalement utilisé pour une bride.

### NOTE FRANCE

Cette bride n'est pas obligatoire

#### Distribution

Les ressorts et le jeu des soupapes sont libres, mais les arbres à cames (y compris le profil des cames) doivent rester de série.

#### - Pompe d'alimentation :

Le nombre et le principe de fonctionnement des pompes d'alimentation sont libres.

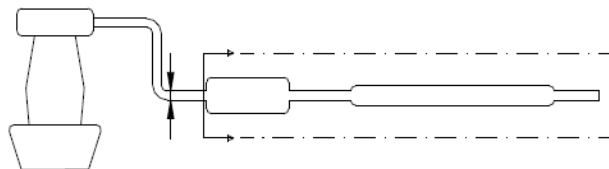
Les supports du moteur et de la boîte de vitesses doivent être d'origine ou homologués.

Si les supports sont ceux d'origine, le matériau de l'élément élastique est libre.

#### - Échappement :

Il est possible :

- soit de retirer l'intérieur des silencieux d'origine.
- soit de modifier l'échappement à partir du premier pot vers la sortie (dessin 254-3), les dimensions maximales du conduit étant celles du tuyau situé en amont du premier silencieux. La sortie doit s'effectuer soit vers l'arrière, soit latéralement.



254-3

Dans le cas où deux entrées dans le premier silencieux existent, la section du conduit modifié doit être inférieure ou égale au total des deux sections d'origine.

Ces libertés ne doivent pas entraîner de modifications de carrosserie et doivent respecter la législation du pays de l'épreuve en ce qui concerne les niveaux sonores.

Si un silencieux d'échappement est ajouté, il doit être du type original et doit contenir du matériau absorbant le bruit. Les pièces supplémentaires pour le montage de l'échappement sont autorisées.

Dans le cas où un modèle de voiture serait homologué en deux versions (échappement catalytique et autre), les voitures doivent être conformes, soit à une version, soit à l'autre à l'exclusion de tout mélange entre les deux versions. Le convertisseur catalytique est considéré comme silencieux et peut être déplacé.

S'il est directement fixé sur le collecteur, le catalyseur peut être remplacé par une pièce conique de même longueur et avec les mêmes dimensions en entrée et en sortie.

Après cette pièce, l'échappement est libre avec un diamètre de tuyau au maximum égal à celui de la sortie du catalyseur.

Si le catalyseur fait partie intégrante du collecteur d'échappement, il est possible de retirer uniquement la partie interne du catalyseur.

## NOTE FRANCE

Le pot catalytique n'est pas obligatoire et peut donc être retiré

### **Contrôleur de vitesse de croisière**

Ce contrôleur peut être déconnecté.

### **- Panneaux d'insonorisation**

Ces panneaux peuvent être supprimés ainsi que les écrans en matière plastique servant à cacher les éléments mécaniques du compartiment moteur et n'ayant qu'une fonction esthétique, en respectant le poids minimum.

### **- Air conditionné.**

Il est possible de retirer le système de climatisation sur un véhicule homologué avec l'air conditionné en respectant le poids minimum.

## **6.2. TRANSMISSION**

### **6.2.1 Embrayage :**

le disque est libre, sauf en ce qui concerne le nombre et le diamètre.

### **6.2.2 Boîte de vitesses**

Les joints d'articulation de commande de boîte sont libres.

### **6.2.3 Différentiels**

Les systèmes de verrouillage/déverrouillage automatique des différentiels sont autorisés à condition qu'ils soient homologués en Variante de Production (VP) et qu'ils ne soient pas modifiés.

## **6.3. SUSPENSION**

**6.3.1** Il est possible de modifier le matériau des triangles de suspension pour de l'acier, le poids du nouveau triangle étant supérieur au poids du triangle d'origine, tout étant égal par ailleurs.

Le renforcement de la suspension et de ses points d'ancrage est autorisé par adjonction de matériau.

Les renforts de suspension ne doivent pas permettre de solidariser deux pièces distinctes entre-elles.

Dans le cas d'une suspension oléopneumatique, les sphères peuvent être changées en dimension, forme et matériau mais pas en nombre. Un robinet réglable de l'extérieur de la voiture peut être adapté sur les sphères.

### **6.3.2 Pont rigide**

Dans le cas d'un pont rigide, les pièces d'origine peuvent être renforcées de telle manière que les pièces d'origine puissent toujours être reconnues.

### **6.3.3 Sangles :**

Les sangles de débattement sont autorisées à l'avant et à l'arrière.

### **6.3.4 Ressorts:**

#### **Ressorts hélicoïdaux :**

La longueur est libre, ainsi que le nombre de spires, le diamètre du fil, le diamètre extérieur, le type de ressort (progressif ou non) et la forme des assiettes de ressort.

Les ressorts pneumatiques ou oléopneumatiques peuvent être remplacés par des ressorts hélicoïdaux, à condition que la transformation soit homologuée en VO.

#### **Ressorts à lames :**

La longueur est libre, ainsi que la largeur, l'épaisseur et la courbure verticale.

Le montage de sabots de protection de jumelles est vivement recommandé. Le nombre de lames est libre.

#### **Barres de torsion :**

Le diamètre est libre.

### **6.3.5 Amortisseurs :**

Libres, pour autant que leur type (télescopique, à bras, etc...), leur principe de fonctionnement (hydraulique, à friction, mixte, etc.) soient conservés.

Ils ne doivent avoir aucune autre fonction que celle d'amortisseur.

La vérification **du principe de fonctionnement des amortisseurs** doit être effectuée de la façon suivante : une fois les ressorts et/ou les barres de torsion démontés, le véhicule doit s'affaisser jusqu'aux butées de fin de course en moins de 5 minutes.

Néanmoins, si un amortisseur de remplacement est fabriqué avec un principe de fonctionnement différent de celui de série, celui-ci doit être approuvé par la FIA.

Le nombre d'amortisseurs est limité à deux par roue.

Aucun élément autre que ceux permettant exclusivement la fixation d'un amortisseur supplémentaire ne peut être ajouté et/ou supprimé à la suspension

Dans le cas où un véhicule ne possède qu'un seul amortisseur par roue, l'ancrage de celui-ci est libre à condition qu'aucun autre élément que ceux permettant exclusivement la fixation ne puisse être ajouté et/ou supprimé à la suspension.

Les réserves de fluide des amortisseurs peuvent être fixées dans les passages de roues ainsi qu'au châssis.

Une modification locale de la coque ou du châssis est autorisée si son seul but est l'ancrage de l'amortisseur, mais elle ne doit pas s'étendre à plus de 320 mm autour du nouveau point de fixation côté coque.

### 6.3.6 Suspension McPherson

Au cas où pour remplacer un élément de suspension type Mac Pherson ou d'une suspension fonctionnant de manière identique, il serait nécessaire de changer l'élément télescopique, les nouvelles pièces doivent être mécaniquement équivalentes aux pièces d'origine et avoir les mêmes points d'attache.

Les assiettes de ressort des suspensions MacPherson peuvent avoir des formes libres. Leur matériau est libre.

## 6.4. ROUES ET PNEUMATIQUES.

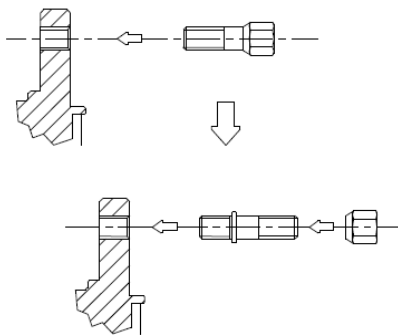
Les roues sont libres dans le respect du diamètre (Article 801.a) et de la largeur (Article 801.b) homologués qui sont considérés comme des maxima.

Elles doivent être couvertes par les ailes.

Les pneus sont libres, à condition de pouvoir être montés sur ces roues, mais les pneus à clous et les pneus moto sont interdits.

La roue de secours peut être déplacée à l'intérieur de l'habitacle, à condition d'y être solidement fixée et de ne pas être installée dans l'espace réservé aux occupants.

Le changement des fixations de roues par boulons en fixations par goujons et écrous peut se faire à condition de respecter le nombre de points d'attache et le diamètre des parties filetées, comme figuré au dessin 254-1.



254-1

## 6.5 SYSTEME DE FREINAGE

Les disques et les étriers doivent être d'origine ou homologués en Variante Option (VO).

Les garnitures de freins sont libres, de même que leurs fixations (rivées, collées, etc...), à la condition que la surface de frottement des freins ne soit pas augmentée. Les tôles de protection peuvent être démontées ou pliées. Dans le cas de véhicules équipés d'un servofrein, ce dispositif peut être déconnecté. Il en est de même pour les systèmes anti-blocage de freins.

Les canalisations de frein peuvent être changées pour des canalisations de type aviation.

Dans le cas où un véhicule possède un système d'antiblocage de roue homologué, celui-ci peut être supprimé dans son intégralité sur le véhicule de compétition.

Le frein à main mécanique peut être remplacé par un système hydraulique mais un circuit de freinage en diagonale (en X) ou le système d'origine est obligatoire.

La fonction frein de stationnement doit être conservée.

Il est autorisé de modifier la position du système de frein à main hydraulique à condition de rester à l'emplacement homologué (sur le tunnel central ...).

## 6.6. CARROSSERIE

### 6.6.1 Extérieur

Les enjoliveurs de roues doivent être enlevés.

Les pièces d'insonorisation en plastique peuvent être retirées complètement ou partiellement de l'intérieur des passages de roues.



On peut monter des protège phares qui n'aient d'autre but que de couvrir le verre de phare, sans influencer sur l'aérodynamique de la voiture.

Le montage de protections inférieures est recommandé mais n'est autorisé qu'à condition qu'elles soient effectivement des protections qui respectent la garde au sol, qui soient démontables et qui soient conçues exclusivement et spécifiquement afin de protéger les éléments suivants : moteur, radiateur, suspension, boîte de vitesses, réservoirs, transmission, échappement.

Un pare buffle est recommandé, en sus du pare-chocs.

Cette grille de protection doit être indépendante de la structure de la voiture, ne pas la renforcer ni participer à sa rigidification. Ce pare buffle doit être constitué de tubes et ses fixations doivent être situées sur les pare-chocs d'origine. Il ne doit avoir aucune autre fonction significative que celle de protection et de fixation de phares additionnels.

Les vitres latérales et arrières situées en arrière du conducteur peuvent être en matériau non transparent ou remplacées par du matériau transparent, d'une épaisseur d'au moins 3mm.

### NOTE FRANCE

Les pare buffle sont interdits. Les marchepieds peuvent être retirés.

Les vitres latérales avant peuvent être en polycarbonate de 5 mm d'épaisseur minimum

Ces libertés ne doivent pas entraîner de modification dans la forme de la carrosserie. Leur fixation est libre, les mécanismes peuvent être supprimés, plusieurs glaces d'une même ouverture peuvent être remplacées par un seul panneau, de même pour les vitres des portes transversales.

La vitre d'un toit ouvrant peut être remplacée par une tôle métallique d'une épaisseur minimum de 1,5 mm, avec éventuellement des fixations supplémentaires.

On peut prévoir un système de verrouillage du bouchon de réservoir d'essence.

Si le support d'origine de la roue de secours présente un danger à l'extérieur de la carrosserie et que cette roue est déplacée dans l'habitacle (voir article 6.4), il peut être retiré.

Le montage de rétroviseurs extérieurs est autorisé, ainsi que le changement des balais d'essuie-glace, avant et arrière.

Le système d'essuie vitre arrière peut être supprimé.

Seuls les treuils électriques, montés sans modification de la structure du véhicule autre que celle qui permet la fixation du treuil par boulonnage, sont autorisés.

#### 6.6.2 . Habitacle

Toutes les pièces inutiles des systèmes de ceintures de sécurité d'origine peuvent être enlevées.

Sont autorisés sans restriction, tous les accessoires qui sont sans effet aucun sur le comportement du véhicule, tels ceux concernant l'esthétique ou le confort intérieur (éclairage, chauffage, etc..) à la condition expresse qu'ils n'affectent pas, même de façon secondaire, le rendement mécanique du moteur, la direction, la robustesse, la transmission, le freinage ou la tenue de route.

Toutes les commandes doivent être celles prévues par le constructeur, y compris leur rôle, mais il est permis de les aménager pour les rendre mieux utilisables ou plus accessibles : par exemple, adjonction d'une rallonge de la commande du frein à main, d'une semelle supplémentaire sur la pédale de frein, etc.

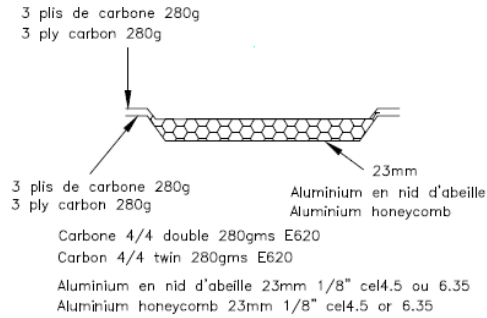
En particulier, est permis ce qui suit :

- 1) Des appareils de mesure, compteurs, etc. supplémentaires peuvent être installés librement à la condition que leur montage ne présente aucun caractère dangereux.
- 2) L'avertisseur peut être changé. On peut en ajouter un à la disposition du passager ou du pilote. Les avertisseurs à plusieurs tonalités sont interdits.
- 3) Le mécanisme du levier de frein à main peut être adapté afin d'obtenir un déblocage instantané ("fly-off handbrake").
- 4) Les sièges arrières peuvent être enlevés **à condition** qu'une cloison étanche sépare l'habitacle du compartiment moteur et/ou du réservoir de carburant.
- 5) Il est permis d'ajouter des compartiments supplémentaires à la boîte à gants et des poches supplémentaires aux portières.
- 6) Le volant de direction est libre.
- 7) Il est autorisé de changer les lève-vitres électriques en lève-vitres manuels.
- 8) Les tapis de sol sont libres et peuvent donc être enlevés.
- 9) Il est permis d'enlever les matériaux d'insonorisation et les garnitures.
- 10) Les panneaux de portes peuvent être réalisés en feuille de métal d'une épaisseur minimale de 0,5 mm, en fibre de carbone d'une épaisseur minimale de 1 mm ou un autre matériau solide et non combustible d'une épaisseur minimale de 2mm.

### NOTE FRANCE

Il est permis d'enlever la garniture de la porte ainsi que la barre de protection latérale dans le but d'installer un panneau de protection latéral constitué de matériau composite non combustible.

La configuration minimale de ce panneau devra être conforme au Dessin 255-14.



255-14

### 6.6.3 Renforts

Les renforts des parties suspendues du châssis et de la carrosserie par ajout de pièces et/ou de matériau sont autorisés dans les conditions suivantes :

La forme de la pièce/du matériau de renfort doit épouser la surface de la pièce à renforcer en conservant une forme similaire, et avoir l'épaisseur maximale suivante mesurée à partir de la surface de la pièce d'origine :

- 4 mm pour les renforts en acier,
- 12 mm pour les renforts en alliage d'aluminium.

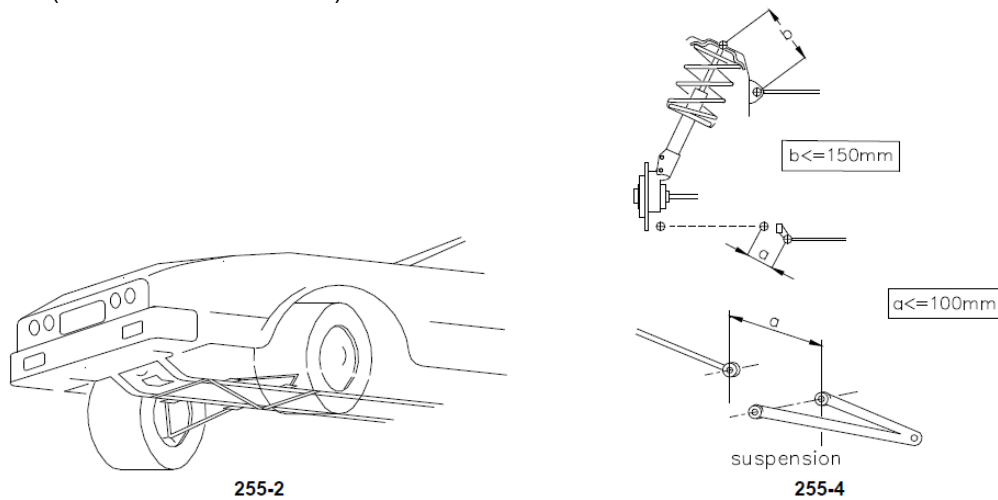
Pour les éléments de carrosserie, la pièce/le matériau de renfort doit se trouver sur la partie non visible de l'extérieur. Les nervures de rigidification sont autorisées mais la réalisation de corps creux est interdite.

La pièce / le matériau de renfort ne peut assurer d'autre fonction que celle de renfort.

Des barres de renfort peuvent être montées à condition qu'elles soient démontables et boulonnées sur les points d'attache de suspension à la coque ou sur les supports des ressorts de suspension. Il est également autorisé de percer le bol supérieur pour fixer ces barres.

La distance entre un point de fixation de la suspension et un point d'ancrage de la barre ne peut être supérieure à 100 mm, sauf s'il s'agit d'une barre transversale homologuée avec l'armature de sécurité et sauf dans le cas d'une barre supérieure fixée à une suspension MacPherson ou similaire.

Dans ce dernier cas, la distance maximale entre un point d'ancrage de la barre et le point d'articulation supérieur doit être de 150 mm (Dessins 255-2 et 255-4).



En dehors de ces points, cette barre ne doit pas posséder d'ancrage sur la coque ou les éléments mécaniques.

**6.6.4** Lorsque la roue de secours est placée d'origine dans un logement fermé et lorsque cette roue est changée pour une plus large (voir Article 6.4), située dans cet emplacement, il est possible de supprimer du couvercle de l'emplacement de la roue la surface induite par le diamètre de la nouvelle roue (dessin 254-2).

## 6.7. SYSTEME ELECTRIQUE

**Batterie** : Marque, capacité et câbles de batterie sont libres. La tension et l'emplacement de la batterie doivent être conservés.

### NOTE FRANCE

La batterie pourra être déplacée dans l'habitacle sous réserve du respect de l'article 284B.5.14

### Générateur

Le remplacement par un générateur de plus grande puissance est autorisé. Une dynamo ne peut être remplacée par un alternateur et vice-versa.



### **Système d'éclairage**

Des phares supplémentaires, y compris les relais correspondants, sont autorisés à la condition de ne pas dépasser un total de huit phares (non compris les lanternes ou feux de position), dans la mesure où les lois du pays l'acceptent. Ils ne peuvent pas être montés par encastrement.

Le nombre de phares et de feux divers extérieurs doit toujours être pair. Les phares d'origine peuvent être rendus inopérants et peuvent être couverts par du ruban adhésif. Ils peuvent être remplacés par d'autres, dans le respect de cet article.

Il est permis d'ajouter des fusibles au circuit électrique.

### **6.8 CIRCUIT DE CARBURANT**

**Il est obligatoire de monter un réservoir FT3-1999, FT3.5-1999 ou FT5-1999 et ses accessoires (en conformité avec les différents articles du règlement) en remplacement du réservoir d'origine**

**L'ouverture laissée par la suppression du réservoir d'origine peut être obturée par un panneau.**

**Le nombre de réservoirs est libre. Les nouvelles canalisations et accessoires équipant le réservoir FT3-1999, FT3.5-1999 ou FT5-1999 doivent être en conformité avec l'Article 283-3.2.**

#### **NOTE FRANCE**

**Le réservoir d'origine pourra être conservé dans sa position d'origine.** Il est autorisé de monter un réservoir FT3 1999, FT3.5 ou FT5 et ses accessoires (en conformité avec les différents articles du règlement) alimentant le réservoir d'origine par l'intermédiaire d'un raccordement sur le tube de remplissage d'origine. Dans ce cas, la mise à l'air libre du réservoir d'origine doit passer par le réservoir FT3 1999, FT3.5-1999 ou FT5-1999, l'ensemble des canalisations de carburant d'origine doit être conservé, les nouvelles canalisations et accessoires équipant le réservoir FT3 1999, FT3.5-1999 ou FT5-1999 doivent être en conformité avec l'Article 283-3.2.

### **6.9. CRIC**

Le cric est libre et ses points de levage peuvent être changés pour d'autres n'ayant que cette fonction.